

Entwässerungspumpe

bis 54.0 m³/h
bis 37.0 m
1.5 ~ 5.5.0 kW

Die Leichte

Aluminium



Anwendung

- Baustellenentwässerung
- Kieswerke
- Schlämme
- Kläranlagen

Technische Daten

Max. Temperatur	40	°C
Spannung	3x400V	50 Hz
Schutzart	IP 68, Isol.-Cl. F	
Kabellänge	20	m
Max. Eintauchtiefe	25	m

Highlights

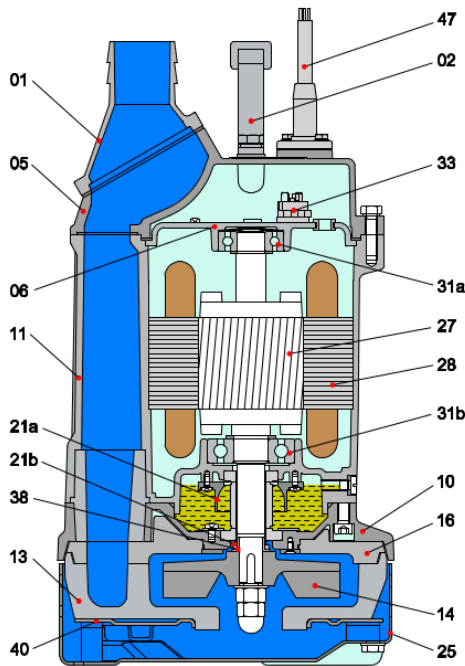
Durch den Aluminiumguss wird eine leichte Pumpe mit grosser Leistung erreicht.

Schmale Bauform und daher auch Platz in engen Gruben

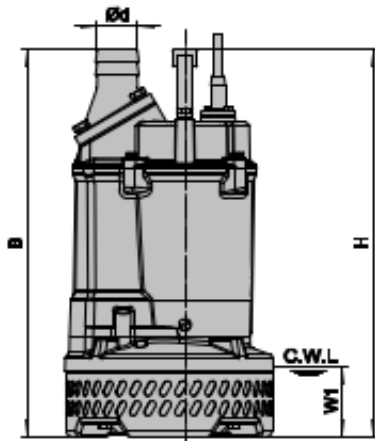
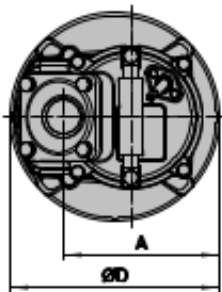
Motorkühlung durch seitliche Motorumströmung

Halboffene Chromstahllaufräder und Kunststoffgehäuse gewährleisten eine lange Lebensdauer.

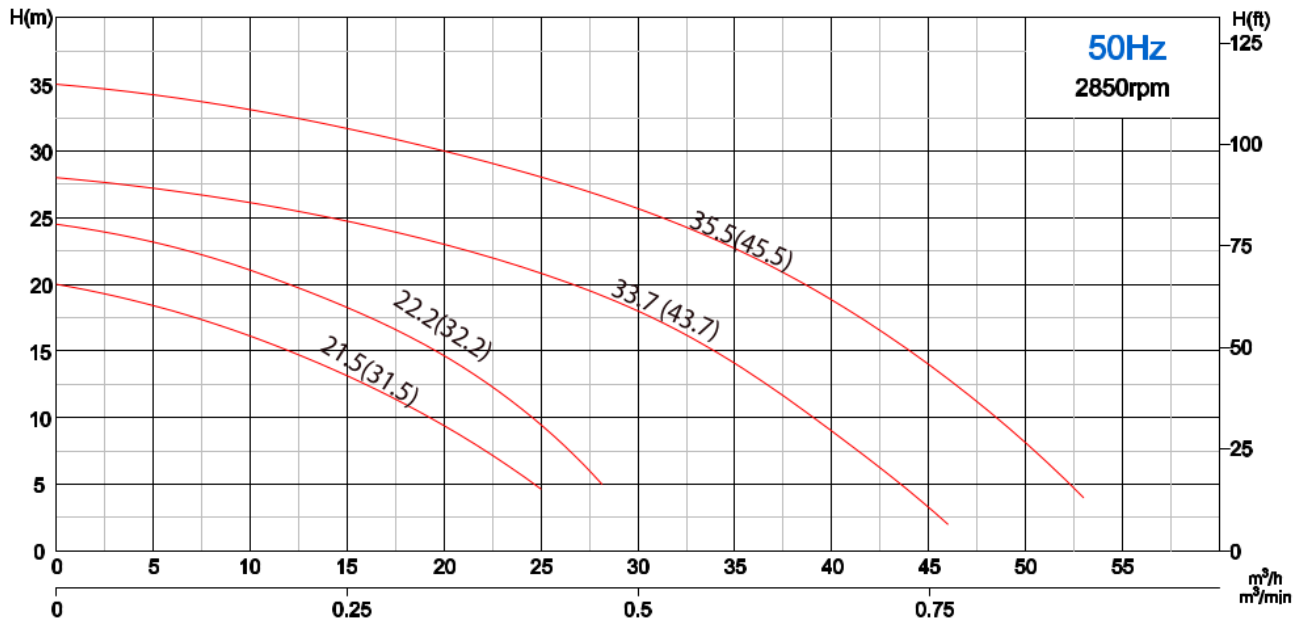
Der Spalt zwischen Laufrad und Gehäuse verhindert, dass die Pumpe blockiert bei Sand oder Schlamm.



No	Bezeichnung	Material
01	Druckstutzen	Aluminiumguss
02	Traggriff	Gummi/Edelstahl
05	Oberer Deckel	Aluminiumguss
06	Oberes Lagergehäuse	Grauguss
10	Lagergehäuse	Aluminiumguss
11	Motorgehäuse	Aluminiumguss
13	Pumpengehäuse	Gummi
14	Laufgrad	Chromstahl
16a	Saugplatte	Gummi
21b	Sanddichtung	Gummi
28	Rotor	Edelstahl
34	Gleitringdichtung	SiC-SiC
47	Kabel	H 07RNF



Modell	Spannung	d	A	B	D	H	W1	kg
LA 21.5	1x230	50	180	515	240	515	80	25.5
LA 31.5	1x230	80	190	539	240	515	80	26.0
LA 21.5	3x400	50	180	445	240	445	80	22.5
LA 31.5	3x400	80	190	469	240	445	80	23.0
LA 22.2	3x400	50	180	445	240	445	80	25.0
LA 32.2	3x400	80	190	469	240	445	80	25.5
LA 33.7	3x400	80	224	580	285	582	90	40.5
LA 43.7	3x400	100	224	605	285	582	90	41.5
LA 35.5	3x400	80	224	580	285	582	90	46.5
LA 45.5	3x400	100	224	605	285	582	90	47.5



Modell	Auslauf	PM	Spannung	IN	Nennleistung		Q max.	H max.	Durchgang
	mm				kW	V			
LA 21.5	50	1.5	1x230	10.0	12.0	15.0	25.0	20.0	8.5
LA 31.5	80	1.5	1x230	10.0	12.0	15.0	29.0	20.0	8.5
LA 21.5	50	1.5	3x400	3.5	12.0	15.0	25.0	20.0	8.5
LA 31.5	80	1.5	3x400	3.5	12.0	15.0	29.0	20.0	8.5
LA 22.2	50	2.2	3x400	5.0	12.0	20.0	28.0	24.0	8.5
LA 32.2	80	2.2	3x400	5.0	12.0	20.0	32.0	24.0	8.5
LA 33.7	80	3.7	3x400	8.1	25.0	21.0	46.0	28.0	8.5
LA 43.7	100	3.7	3x400	8.1	25.0	21.0	46.0	28.0	8.5
LA 35.5	80	5.5	3x400	11.2	30.0	25.0	54.0	35.0	8.5
LA 45.5	100	5.5	3x400	11.2	30.0	25.0	54.0	35.0	8.5