

Entwässerungspumpe

tiefsaugend
integriertes Rückschlagventil



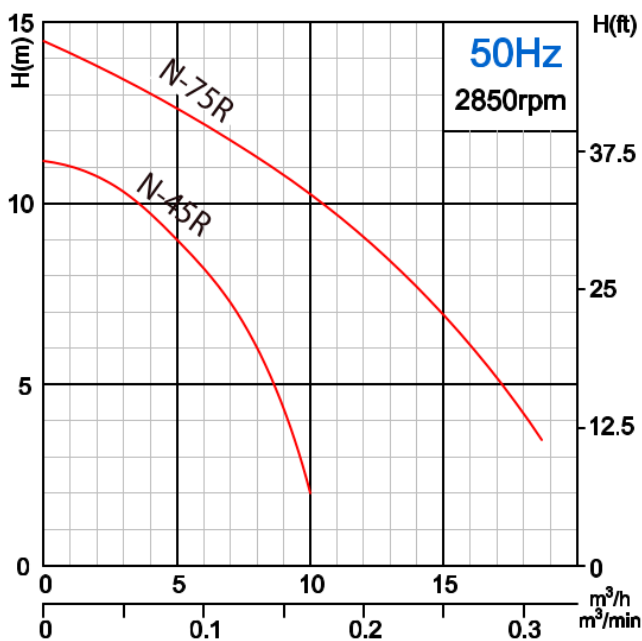
tiefsaugend

Anwendung

Baustellenentwässerung
Liftschächte
Regenwasserentwässerung
Schlammwasser
Mobile Anwendungen

Technische Daten

Max. Temperatur	40 °C
Spannung	1x230V 50 Hz
Schutzart	IP 68, Isol.-Cl. F
Kabellänge	10 m
Max. Eintauchtiefe	10 m

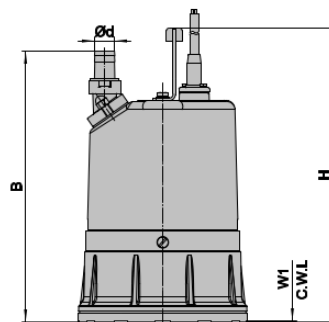
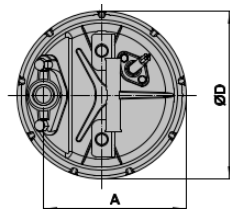
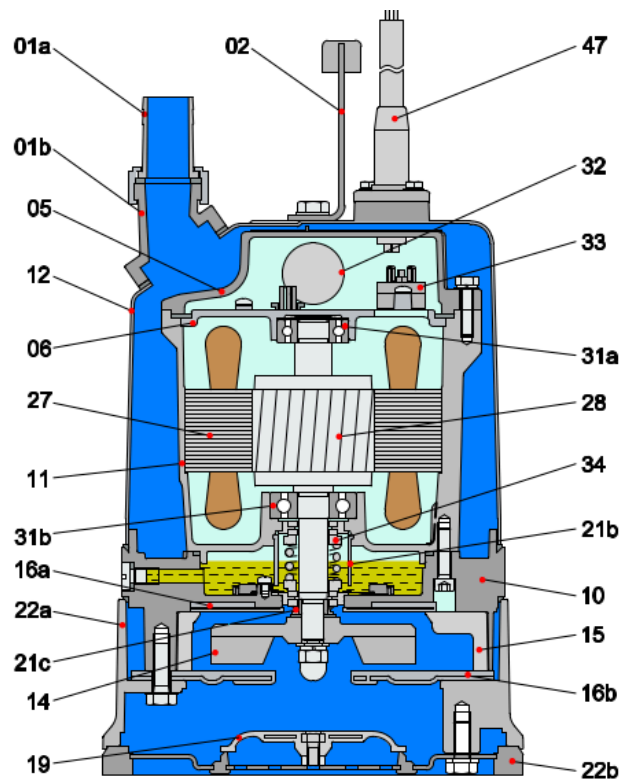


Highlights

Ein Rückschlagventil unten an der Pumpe verhindert, dass Wasser aus der Druckleitung zurückfließt.

Hydraulikteile beschichtet mit verschleissfestem Gummi.

Modell	Auslauf	Spannung	PM	IN	Q max.	H max.	Durchgang
	mm	V	kW	A	m³/h	m	mm
N 45 R	25	1~230 V	0.48	3.0	10.0	11	6
N 75 R	50	1~230 V	0.75	5.0	18.0	14	6



ständiger Wasserstand W1

Modell	d	A	B	D	H	W1	Gew
	mm	mm	mm	mm	mm	mm	kg
N 45 R	25	173	325	205	358	1	14.1
N 75 R	50	173	325	205	398	1	16.3