

Entwässerungspumpe

Optional mit Sensor
Mantelgekühlt

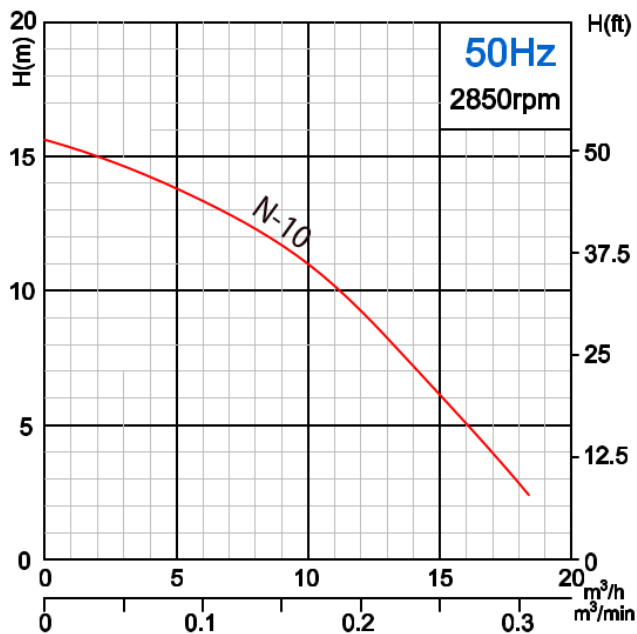


Anwendung

- Baustellenentwässerung
- Liftschächte
- Regenwasserentwässerung
- Schlammwasser
- Mobile Anwendungen

Technische Daten

Max. Temperatur	40 °C
Spannung	1x230V 50 Hz
Schutzart	IP 68, Isol.-Cl. F
Kabellänge	10 m
Max. Eintauchtiefe	10 m



Highlights

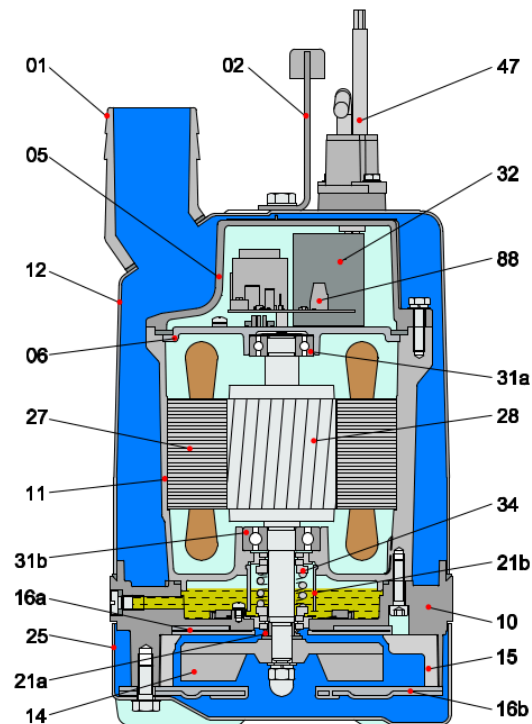
Die Pumpe hört innerhalb von 60 Sekunden auf zu arbeiten, falls der Wasserstand unter die Sonde fällt.

Wenn der Wasserstand ansteigt und die Sonde berührt, nimmt die Pumpe den Betrieb wieder auf.

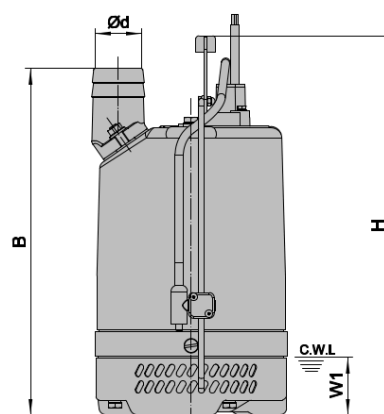
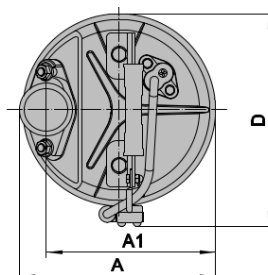
Die Sensorhöhe kann frei eingestellt werden.

Automatisches Stoppen bei Überlast

Modell	Auslauf	Spannung	PM	IN	Q max.	H max.	Durchgang
	mm	V	kW	A	m ³ /h	m	mm
N 10	50	1~230 V	0.75	5.0	18.0	15	6
N 10 S	50	1~230 V	0.75	5.0	18.0	15	6



No	Bezeichnung	Material
01	Schlauchkupplung	Grauguss
02	Traggriff	Kunststoff Stahl
05	Oberer Deckel	Aluminium
06	Oberes Lagergehäuse	Grauguss
10	Gehäuse	Edelstahl
11	Motorgehäuse	Grauguss
12	Äusseres Gehäuse	Stahl
14	Laufrad	Druckguss
15	Zwischenstück	NBR
16a	Platte	Kunststoff/Stahl
16b	Untere Platte	Kunststoff/Stahl
21a	Oeldichtung	Kunststoff
21b	Sanddichtung	Kunststoff
25	Sieb	Stahl
27	Stator	
28	Rotor	Welle 1.4301
34	Gleitringdichtung	Sic/Sic
47	Kabel	H07RNF
88	Controller	



ständiger Wasserstand W1

Modell	d	A	A1	B	D	H	W1	Gew
	mm	mm	mm	mm	mm	mm	mm	kg
N 10	50	190	164	336	207	368	50	15.5
N 10 S	50	190	164	336	207	368	50	15.5