

Entwässerungspumpe

mit Sensor und Rührwerk

mit Sensor

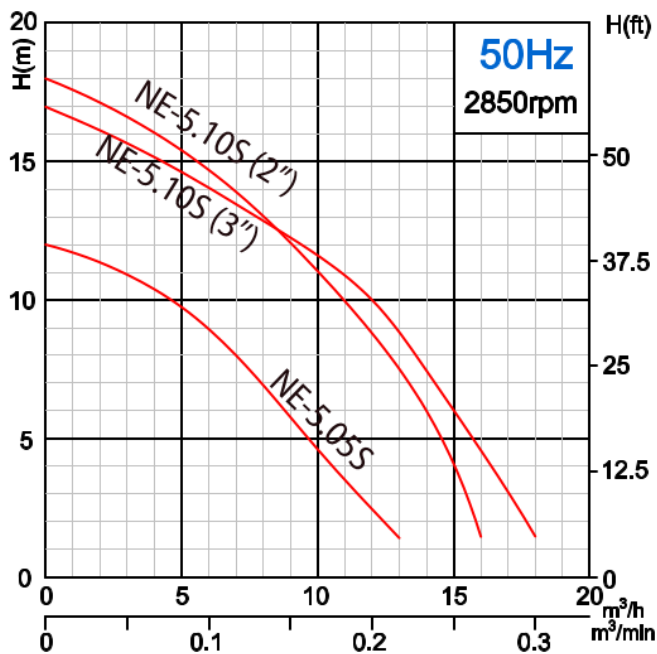


Einsatzgebiete

- Baustellenentwässerung
- Liftschächte
- Regenwasserentwässerung
- Schlammwasser
- Mobile Anwendungen

Technische Daten

Max. Temperatur	40 °C
Spannung	1x230V 50 Hz
Schutzart	IP 68, Isol.-Cl. F
Kabellänge	10 m
Max. Eintauchtiefe	10 m



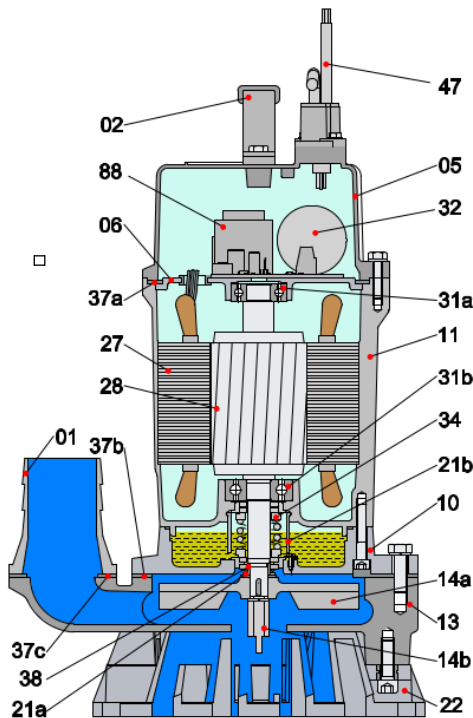
Highlights

Die Pumpe hört innerhalb von 60 Sekunden auf zu arbeiten, falls der Wasserstand unter die Sonde fällt.

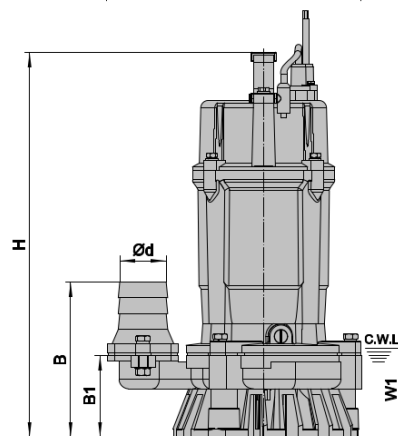
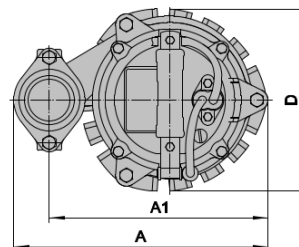
Wenn der Wasserstand ansteigt und die Sonde berührt, nimmt die Pumpe den Betrieb wieder auf.

Automatisches Stoppen bei Überlast

Modell	Auslauf	PM	IN	Q max.	H max.	Durchgang
	mm	kW	A	m ³ /h	m	mm
NE-5.05 S	50	0.4	3.0	12.6	12	6
NE-5.10 S	50	0.75	5.0	16	18	6
NE-5.10 S	80	0.75	5.0	18	17	6



No	Bezeichnung	Material
01	Schlauchkupplung	Grauguss
02	Traggriff	Kunststoff Stahl
05	Oberer Deckel	Aluminium
06	Oberes Lagergehäuse	Grauguss
10	Dichtungsgehäuse	Grauguss
11	Motorgehäuse	Grauguss
13	Äusseres Gehäuse	Grauguss
14a	Lauftrad	Druckguss
14b	Agitator	Edelstahl
21a	Sandschutz	NBR
21b	Öelsteigrohr	LDPE
22	Sitzmontage	PU
28	Rotor	Welle 1.4301
34	Gleitringdichtung	Sic/Sic
37a	Dichtung	NBR
38	Wellenhülse	1.4301
47	Kabel	H07RN-F
88	Controller	



ständiger Wasserstand W1

Modell	d	A	A1	B	B1	D	H	W1	Gew
	mm	mm	mm	mm	mm	mm	mm	mm	kg
NE-5.05 S	50	237	201	157	84	185	369	85	15
NE-5.10 S	50	257	221	157	84	185	390	85	18
NE-5.10 S	80	284	234	215	109	185	390	85	19.5