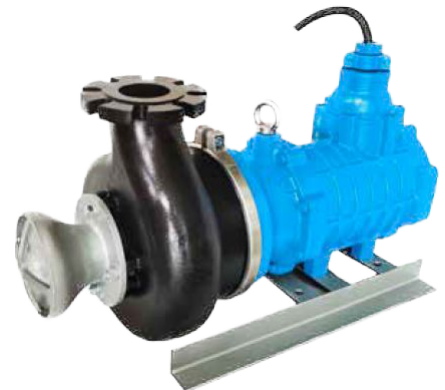


## Tauchsandpumpe

bis 235.0 m<sup>3</sup>/h  
bis 28.0 m  
4.0 ~ 22.0 kW

Grauguss/Gummi



### Anwendung

Die HL - Schlammpumpe ist speziell geeignet für den rauen Einsatz mit abrasiven Medien.

Die Pumpe ist mit einem hochwertigen Gehäuse, Laufrad aus Chromstahl und einer Saugplatte aus Kunststoff ausgestattet.

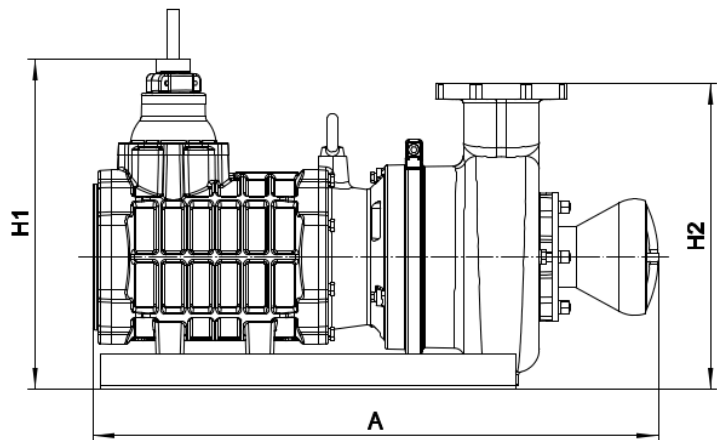
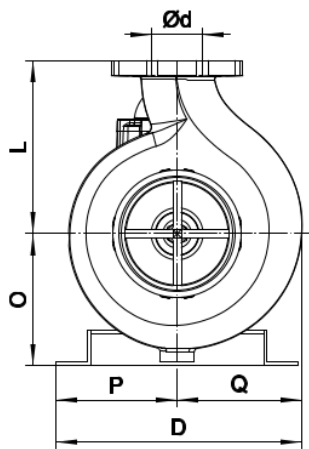
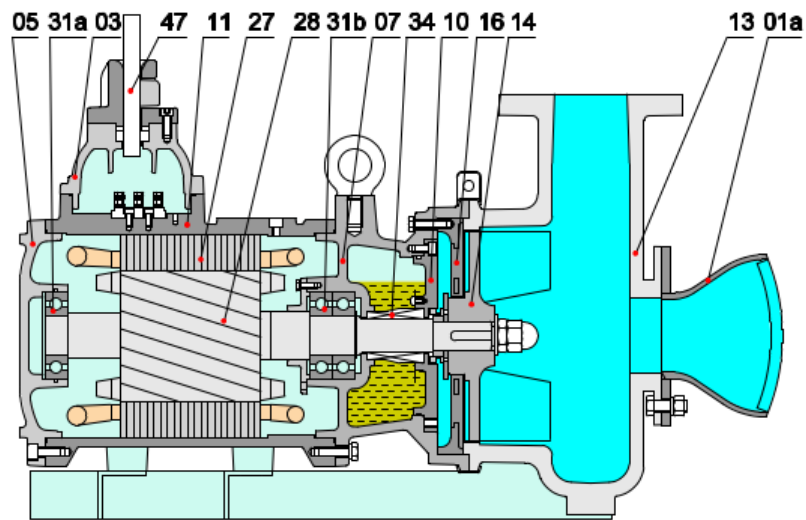
Das Wirbelrad erlaubt den Durchgang von grossen Feststoffen.

Bergbauindustrie zur Schlammförderung mit Feststoffen.

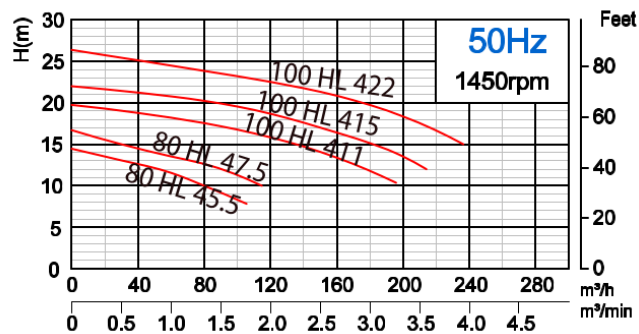
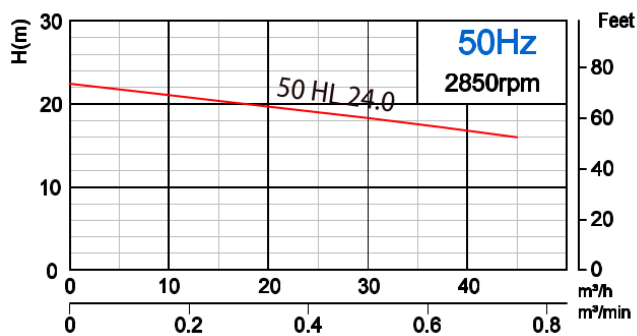
Bauindustrie zur Entwässerungen von Bauschlämmen.

### Technische Daten

Max. Temperatur	60°C
Spannung	3x400V 50 Hz
Schutzart	IP 68
Kabellänge	10 m
Max. Eintauchtiefe	15 m



Modell	d	O	P	Q	L	D	A	H1	H2	kg
50 HL 24.0	50	110	126	150	140	276	542	240	250	67
80 HL 45.5	80	190	175	180	250	355	817	480	440	161
80 HL 47.5	80	190	175	180	250	355	817	480	440	170
100 HL 411	100	220	188	215	290	403	995	476	510	260
100 HL 415	100	220	188	215	290	403	995	476	510	285
100 HL 422	100	235	200	232	300	432	1045	506	535	335



Modell	Auslauf	PM	IN	Nennleistung		Q max.	H max.	Durchgang
	mm	kW	A	m <sup>3</sup> /h	m	m <sup>3</sup> /h	m	mm
50 HL 24.0	50	4.0	8.9	30.0	18.0	45.0	22.0	42.0
80 HL 45.5	80	5.5	11.7	80.0	10.0	105.0	15.0	70.0
80 HL 47.5	80	7.5	15.7	80.0	13.0	115.0	17.0	70.0
100 HL 411	100	11.0	22.0	110.0	16.0	195.0	20.0	90.0
100 HL 415	100	15.0	30.1	130.0	18.0	215.0	22.0	90.0
100 HL 422	100	22.0	45.0	150.0	21.0	235.0	26.0	95.0