

## Tauchschlammpumpe

bis 246.0 m<sup>3</sup>/h  
bis 37.0 m  
2.2 ~ 11.0 kW

Grauguss  
mit Agitator



### Einsetzgebiete

- Bergwerke, Steinbrüche
- Kläranlagen
- Schlamm
- Betonit

### Technische Daten

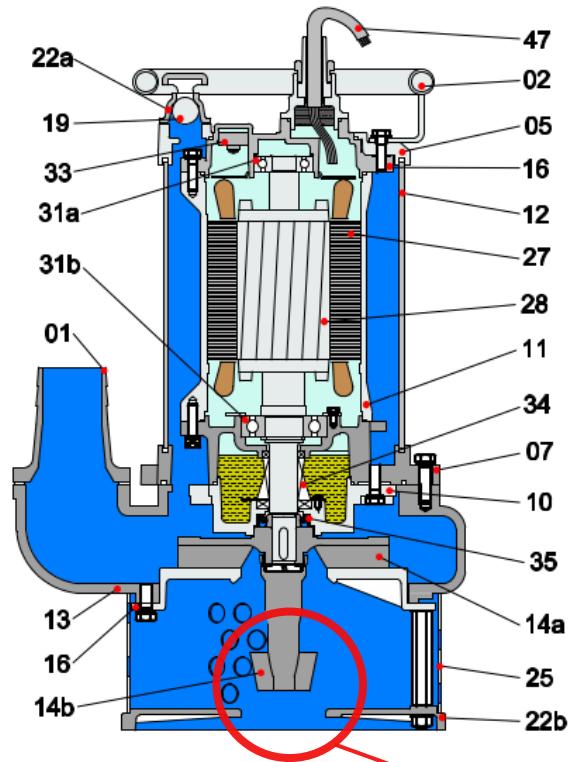
Max. Temperatur	40°C
Spannung	3x400V 50 Hz
Schutzart	IP 68
Kabellänge	20 m
Max. Eintauchtiefe	20 m

### Highlights

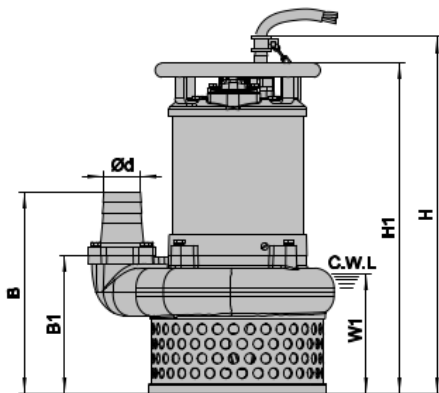
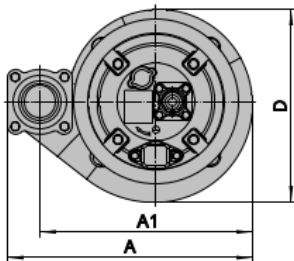
Unterwasser Schlammpumpe mit 1450 min-1

Laufräder und Agitator aus Chromstahl zum pumpen von schwerem Schlamm

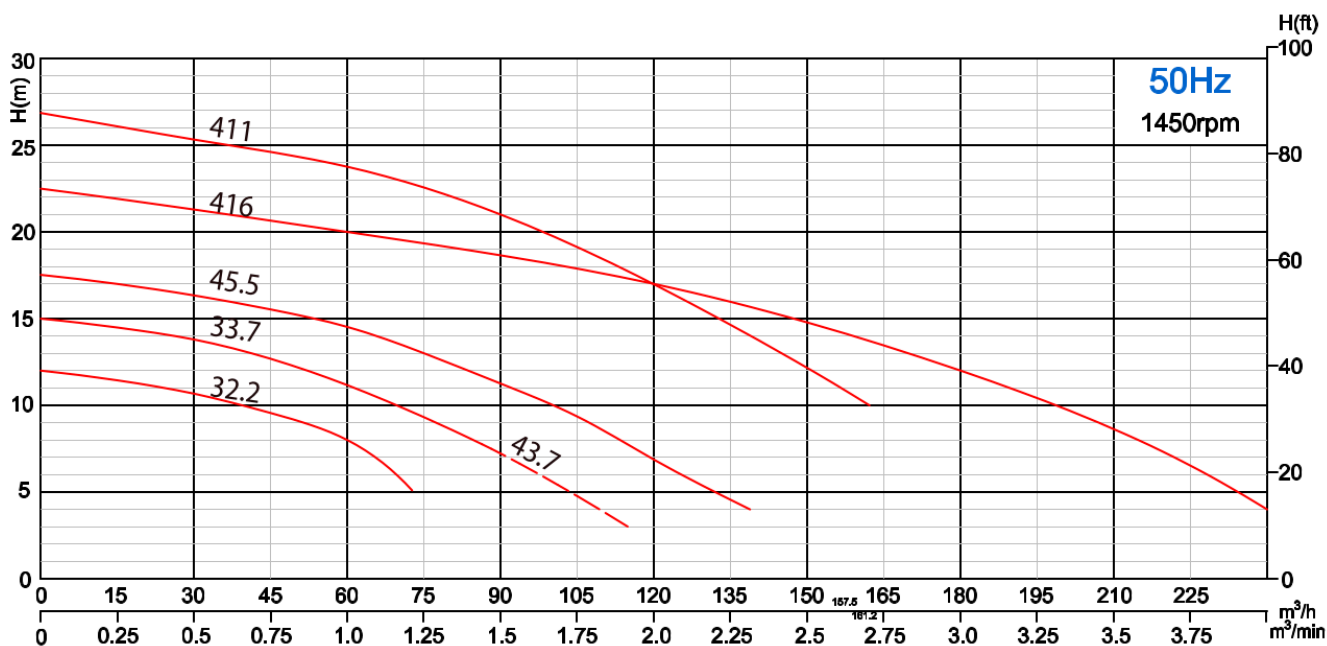
Mantelgekühlter Motor gewährt eine ausreichende Kühlung bei niedrigem Wasserstand



Rührwerk



Modell	d	A	A1	B	B1	D	H	W1	kg
LT 32.2	80	469	408	378	257	371	685	92	92
LT 33.7	80	469	408	378	257	371	750	108	108
LT 43.7	100	469	408	364	257	371	750	108	108
LT 45.5	100	494	433	369	262	386	795	139	139
LT 411	100	598	505	436	275	441	862	210	210
LT 611	150	598	505	436	275	441	862	210	210



Modell	Auslauf	PM	IN	Nennleistung		Q max.	H max.	Durchgang
	mm	kW	A	m <sup>3</sup> /h	m	m <sup>3</sup> /h	m	mm
LT 32.2	80	2.2	5.5	36.0	10.0	72.0	12.0	20
LT 33.7	80	3.7	8.1	36.0	14.0	86.0	15.0	20
LT 43.7	100	3.7	8.1	60.0	11.0	114.0	15.0	20
LT 45.5	100	5.5	11.7	65.0	14.0	138.0	17.5	20
LT 411	100	11.0	22.0	60.0	24.0	162.0	27.0	20
LT 611	150	11.0	22.0	120.0	17.0	246.0	22.5	30