

Tauchschlammpumpe

bis 390.0 m³/h
bis 39.0 m
4.0 ~ 37.0 kW

Grauguss
mit Agitator



Einsatzgebiete

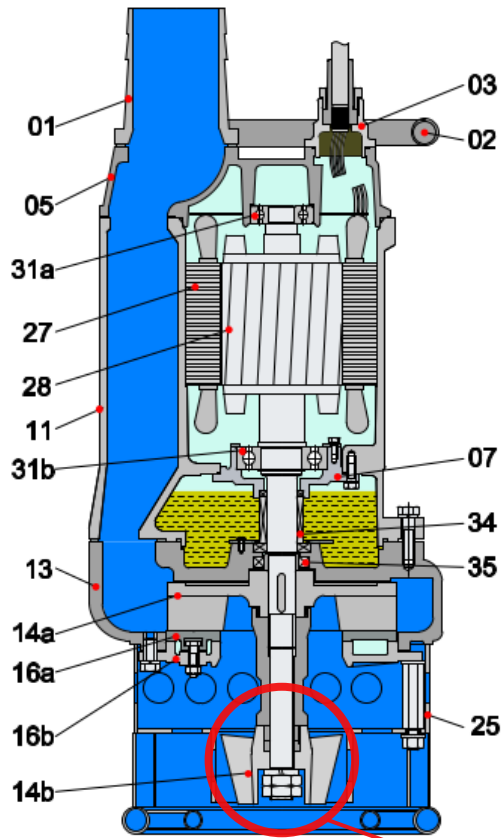
Bergwerke
Kieswerke
Kläranlagen
Schlamm
Betonit
abrasive Medien

Technische Daten

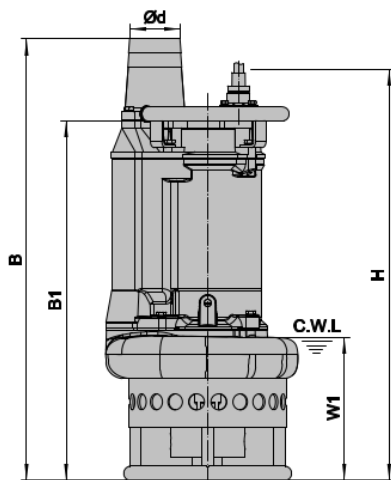
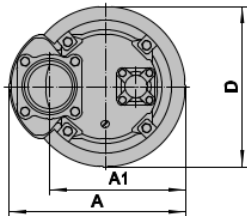
Max. Temperatur	40°C
Spannung	3x400V 50 Hz
Schutzart	IP 68
Kabellänge	20 m
Max. Eintauchtiefe	15 m

Highlights

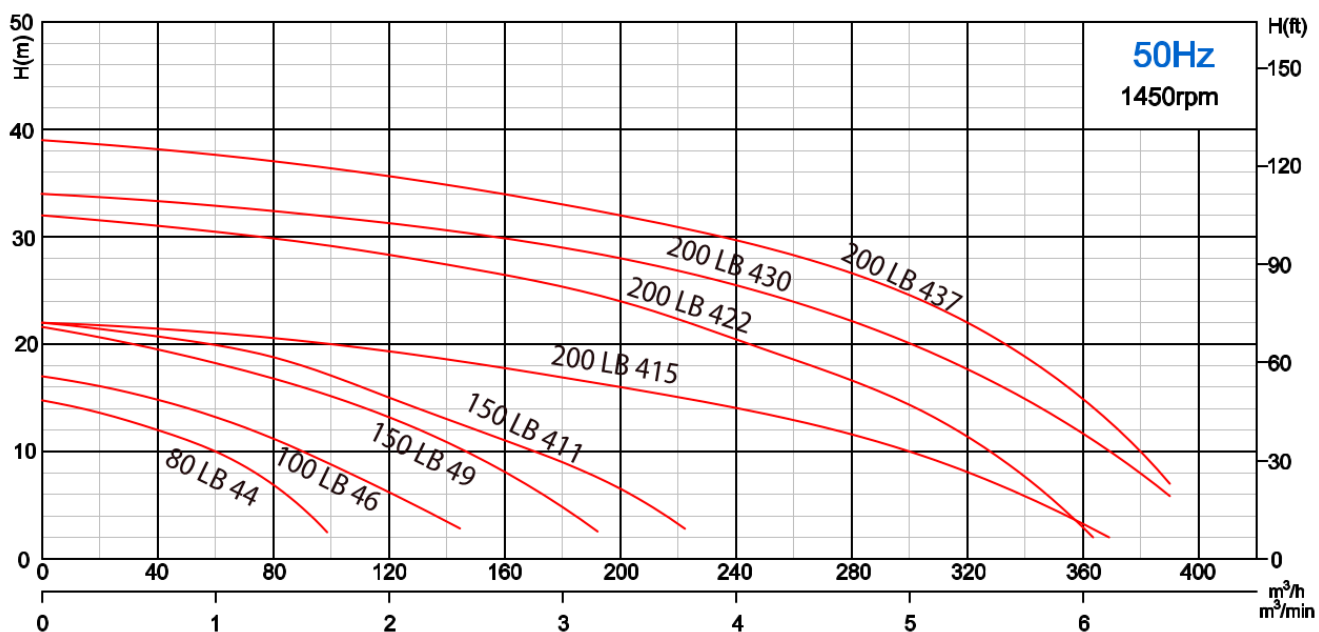
Unterwasser Schlammpumpe mit 4 poligem Motor
Laufräder und Agitator aus Chromstahl zum pumpen von schweren Schlämmen.
Einsatz in Baugruben mit Schlamm und Betonit



Rührwerk



Modell	d	A	A1	B	B1	D	H	W1	kg
80 LB 44	80	350	260	816	678	326	730	250	109
100 LB 46	100	415	305	844	682	373	768	250	141
150 LB 49	150	434	324	889	727	407	813	250	171
150 LB 411	150	434	324	926	764	407	850	250	197
200 LB 415	200	484	352	1121	889	457	1025	295	260
200 LB 422	200	578	442	1245	1015	528	1200	330	408
200 LB 430	200	622	469	1378	1147	513	1292	432	510
200 LB 437	200	622	469	1378	1147	513	1292	432	535



Modell	Auslauf	PM	Start	IN	Nennleistung		Q max.	H max.	Durchgang
	mm	kW	DOI	A	m ³ /h	m	m ³ /h	m	mm
80 LB 44	80	4.0	DOL	10.2	60.0	10.0	99.0	14.8	30
100 LB 46	100	6.0	DOL	13.8	90.0	10.0	144.0	16.9	30
150 LB 49	150	9.0	DOL	19.5	100.0	15.0	192.0	21.5	30
150 LB 411	150	11.0	DOI	22.0	120.0	15.0	234.0	22.0	30
200 LB 415	200	15.0	DOL	30.1	200.0	16.0	372.0	22.0	30
200 LB 422	200	22.0	S-D	42.0	200.0	24.0	360.0	32.0	30
200 LB 430	200	30.0	S-D	57.6	200.0	28.0	390.0	34.0	30
200 LB 437	200	37.0	S-D	69.8	200.0	32.0	390.0	39.0	30