

Entwässerungspumpe

bis 480.0 m³/h
bis 140.0 m
3.0 ~ 110.0 kW

Grauguss
grosse Förderhöhe



Anwendung

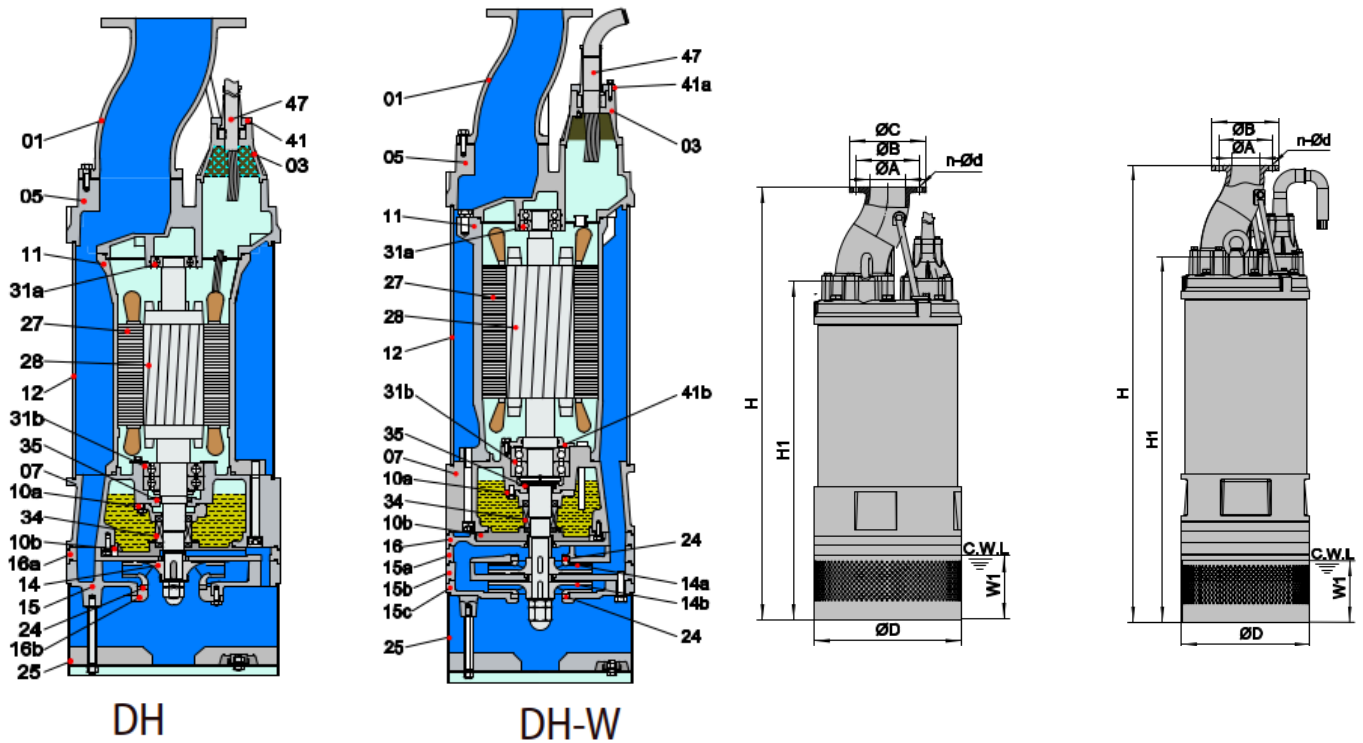
- Vorentwässerung von Tiefbrunnen oder - - - -
- Hochdruckentwässerung
- Tiefbau- und Bauarbeiten
- Tunnelbau
- Bergwerke
- Kläranlagen

Technische Daten

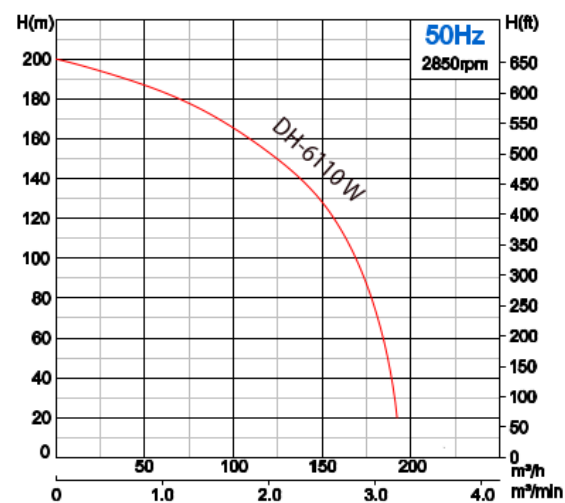
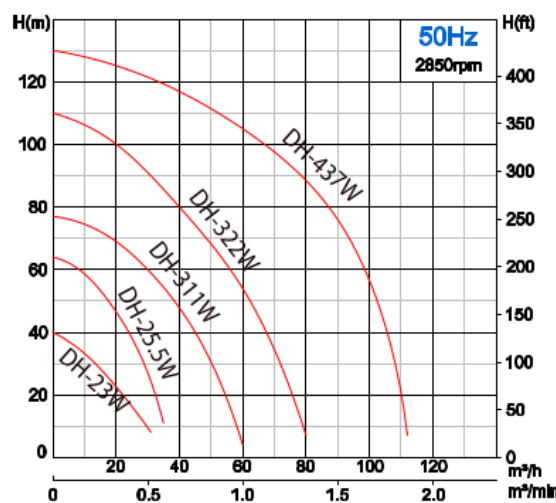
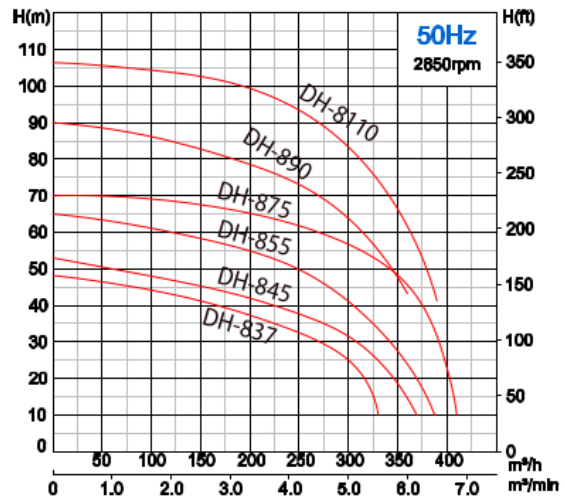
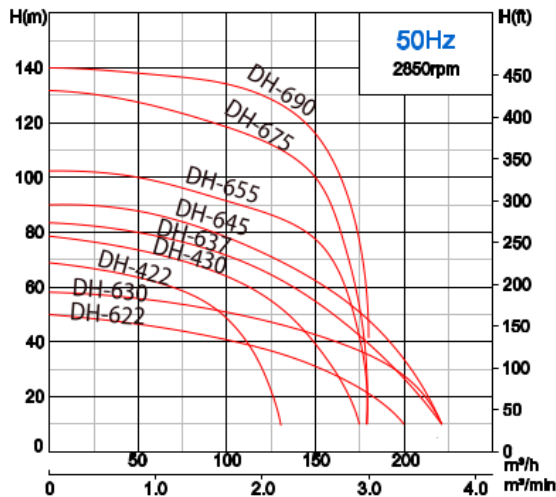
Max. Temperatur	40°C
Spannung	3x400V 50 Hz
Schutzart	IP 68
Kabellänge	20 m
Max. Eintauchtiefe	30 m

Highlights

Pumpenkörper und Motor aus Stahlguss
Mantelkühlung des Motor während dem Betrieb



Modell	d	B	C	n - d	D	H	H1	W1	kg
DH 422	100	180	220	8-17.5	420	1374	1072	240	370
DH 430	100	180	220	8-17.5	420	1374	1072	240	375
DH 622	150	240	285	8-22	420	1434	1082	250	385
DH 630	150	240	285	8-22	420	1434	1082	250	390
DH 637	150	240	285	8-22	530	1424	1072	180	570
DH 645	150	240	285	8-22	530	1424	1072	180	575
DH 837	200	295	340	12-22	530	1474	1072	180	575
DH 845	200	295	340	12-22	530	1474	1072	180	580
DH 655	150	240	285	8-22	550	1630	1280	200	840
DH 675	150	240	285	8-22	550	1630	1280	200	888
DH 855	200	295	340	12-22	550	1680	1280	200	850
DH 875	200	295	340	12-22	550	1680	1280	200	898
DH 690	150	250	300	8-22	592	1687	1282	200	1110
DH 890	200	295	340	12-22	592	1687	1282	200	1120
DH 8110	200	295	340	12-22	592	1687	1282	200	1150
DH 23W	50	125	135	4-17.5	185	685	570	146	52
DH 25.5W	50	125	135	4-17.5	242	788	616	170	100
DH 311W	80	160	200	8-17.5	275	1036	824	210	160
DH 322W	80	160	200	8-17.5	330	1174	914	260	278
DH 437W	100	180	220	8-17.5	420	1500	1198	227	500
DH 611W	150	250	300	8-26	592	1793	1388	370	1245



Modell	Auslauf	PM	IN	Nennleistung		Q max.	H max.	Durchgang
	mm	kW	A	m ³ /h	m	m ³ /h	m	
DH 422	100	22.0	41.5	66.0	60.0	130.0	68.0	6
DH 430	100	30.0	54.0	72.0	70.0	170.0	78.0	6
DH 622	150	22.0	41.5	120.0	37.0	200.0	50.0	15
DH 630	150	30.0	54.0	140.0	45.0	220.0	58.0	15
DH 637	150	37.0	66.0	120.0	65.0	220.0	83.0	6
DH 645	150	45.0	80.0	120.0	75.0	220.0	90.0	6
DH 837	200	37.0	66.0	216.0	35.0	320.0	48.0	20
DH 845	200	45.0	80.0	270.0	35.0	372.0	53.0	20
DH 655	150	55.0	100.0	90.0	90.0	180.0	102.0	8
DH 675	150	75.0	134.0	90.0	120.0	180.0	132.0	8
DH 855	200	55.0	100.0	240.0	50.0	390.0	65.0	20
DH 875	200	75.0	134.0	270.0	60.0	408.0	70.0	20
DH 690	150	90.0	162.0	120.0	128.0	180.0	140.0	10
DH 890	200	90.0	162.0	270.0	70.0	360.0	90.0	20
DH 8110	200	110.0	198.0	270.0	90.0	390.0	107.0	20
DH 23W	50	3.0	6.5	18.0	26.0	30.0	39.0	6
DH 25.5W	50	5.5	11.4	18.0	48.0	35.0	65.0	6
DH 311W	80	11.0	22.0	30.0	60.0	60.0	78.0	8.5
DH 322W	80	22.0	41.5	40.0	80.0	81.0	110.0	8.5
DH 437W	100	37.0	66.0	60.0	105.0	112.0	130.0	6
DH 611W	150	110.0	198.0	120.0	150.0	192.0	200.0	6