

Tauchpumpe mit grosser Menge

bis 560.0 m³/h
bis 7.0 m
0.25 ~ 15.0 kW



Einsatzgebiete

Anwendungen mit grosser Fördermenge und geringer Förderhöhe.

Entwässerung von Landwirtschaft

Technische Daten

Max. Temperatur	40°C
Spannung	3x400V 50 Hz
Schutzart	IP 68
Kabellänge	20 m
Max. Eintauchtiefe	20 m

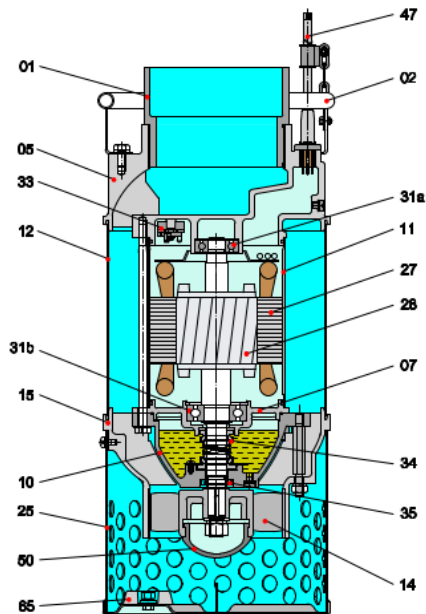
Highlights

Energiesparende Pumpe welche für wenig Förderhöhe und grosse Fördermenge ausgelegt ist.

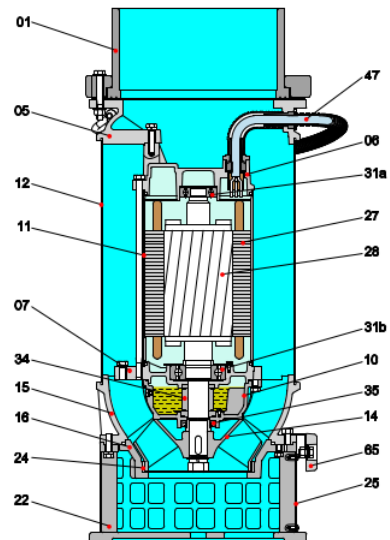
Mantelgekühlter Motor

Edelstahllauftrad (Propeller) für eine lange Lebensdauer

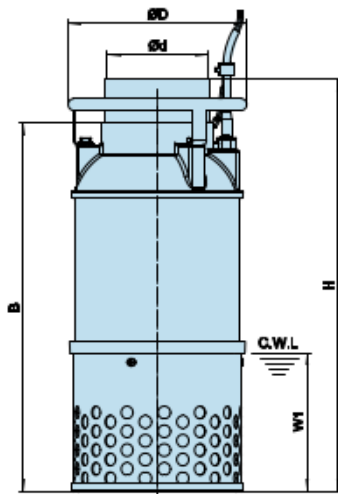
Welle aus AISI 316 L



V 4.75 ~ V-62.2

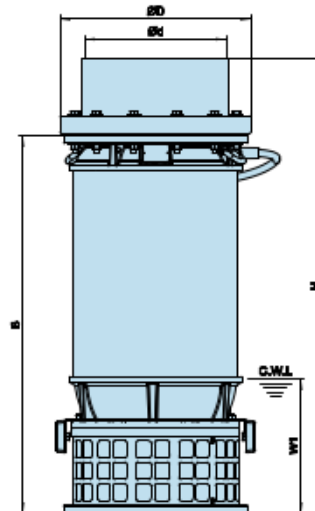


V 85.5 ~ 1211



W1:Continuous running water level

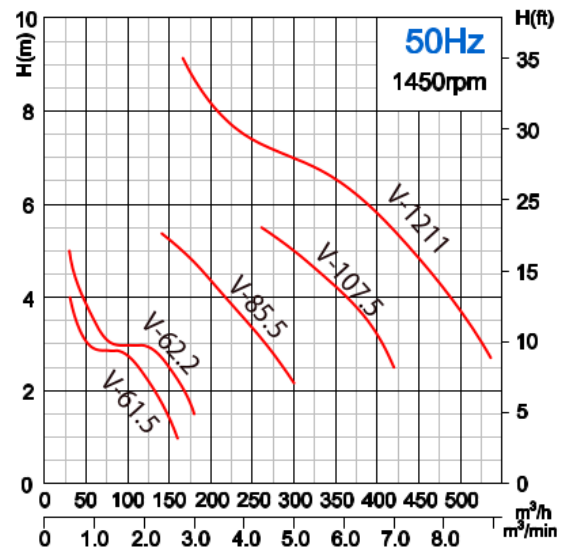
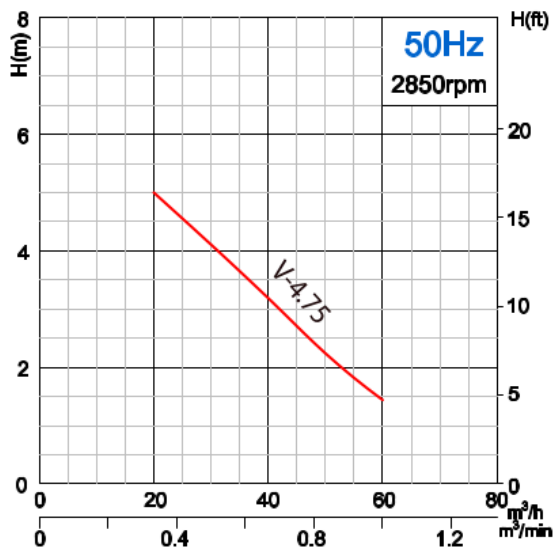
V 4.75 ~ V-62.2



W1:Continuous running water level

V 85.5 ~ 1211

Modell	d	B	D	H	W1	kg
V-4.75	100	454	225	525	150	25.0
V-61.5	150	602	285	672	200	47.0
V-62.2	150	602	285	672	200	50.0
V-85.5	200	733	340	900	400	120.0
V-107.5	250	822	380	1015	400	162.0
V-1211	300	878	445	1060	400	206.0



Modell	Auslauf	PM	IN [A]		Nennleistung		Q max.	H max.
	mm		kW	1x230 V	3x400V	m ³ /h		
V-4.75	100	0.75	5.0	2.0	42.0	3.0	60.0	10
V-61.5	150	1.5	-	3.5	120.0	2.0	160.0	20
V-62.2	150	2.2	-	5.1	120.0	3.0	180.0	20
V-85.5	200	5.5	-	11.4	210.0	4.0	300.0	22
V-107.5	250	7.5	-	15.0	330.0	4.0	420.0	22
V-1211	300	11.0	-	22.0	420.0	5.0	560.0	33