

Entwässerungspumpe

bis 160.0 m³/h
bis 57.0 m
1.5 ~ 15.0 kW



Anwendung

- Bergwerke
- Steinbrüche
- Kieswerke
- Schlämme
- Kläranlagen

Technische Daten

Max. Temperatur	40	°C
Spannung	3x400V	50 Hz
Schutzart	IP 68,	Isol.-Cl. F
Kabellänge	20	m
Max. Eintauchtiefe	25	m

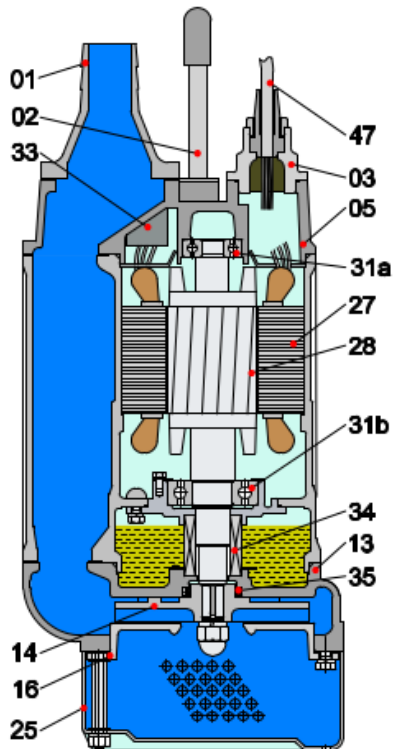
Highligts

Pumpen- und Motorgehäuse aus massivem Gusseisen.

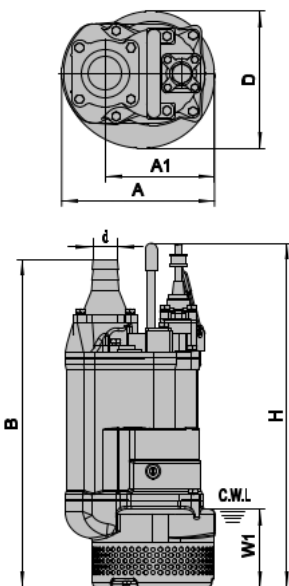
Das halboffene Laufrad aus hochwertigem Chromstahl zusammen mit der resistenten Schleissplatte erreicht eine hervorragende Standzeit.

Die effektive Motorkühlung ist durch den Abgangskanal im Motorgehäuse gewährleistet.

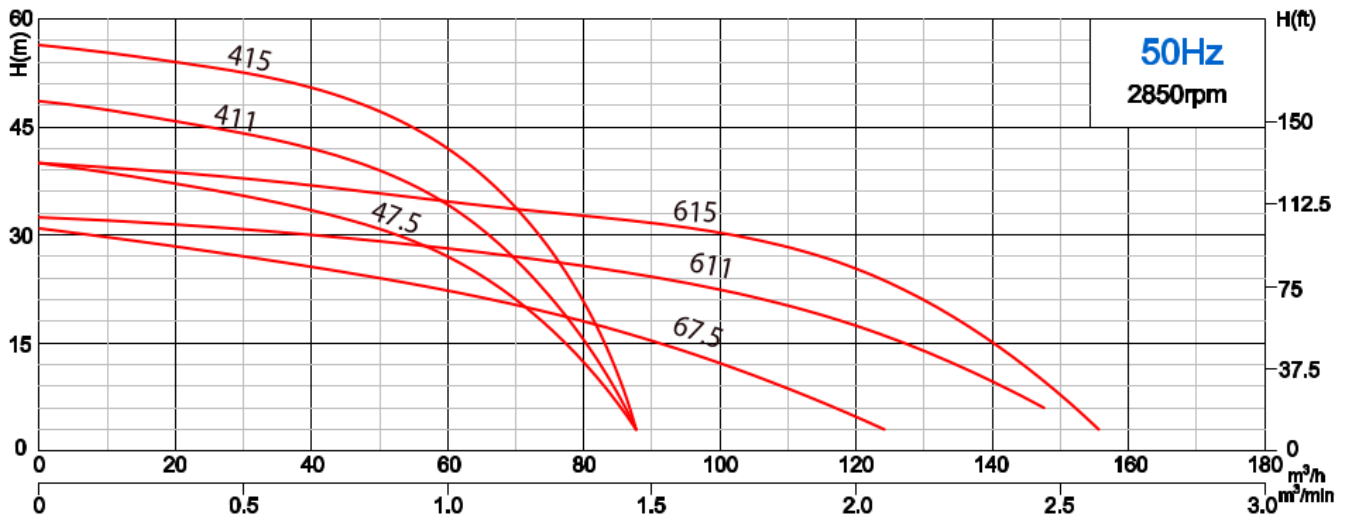
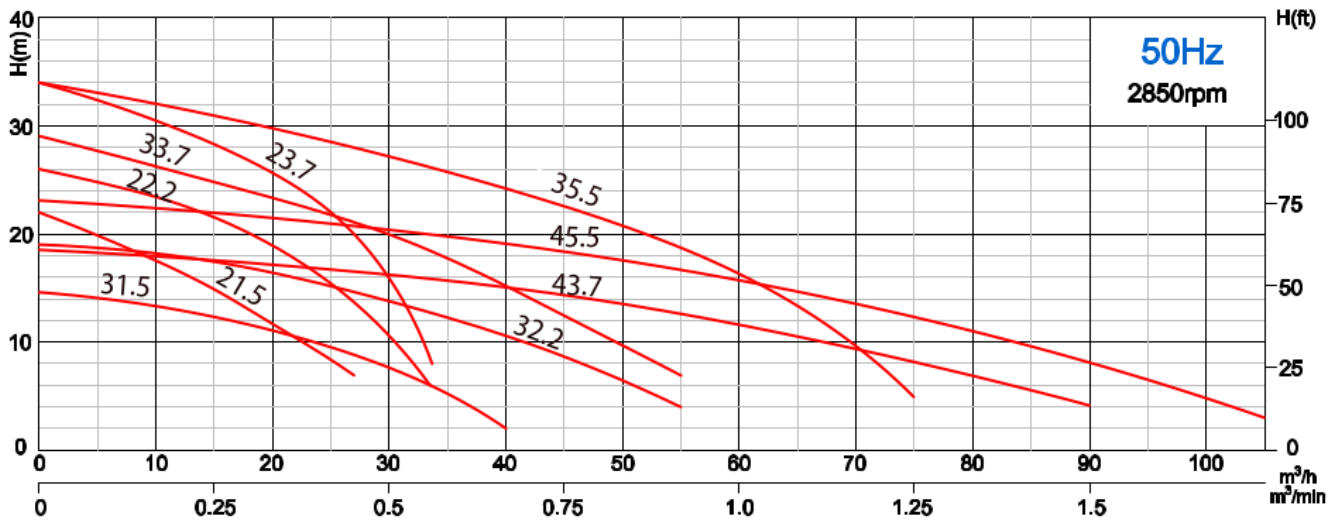




No	Bezeichnung	Material
01	Druckstutzen	Grauguss
02	Traggriff	Gummi/ Edelstahl
05	Oberer Deckel	Gruguss
11	Motorgehäuse	Grauguss
13	Pumpengehäuse	Grauguss
14	Laufrad	Chromstahl
16	Saugplatte	Stahlguss
25	Sieb	Edelstahl
28	Rotor	AISI 420
33	Motorschutz	<11.0 k
34	Gleitringdichtung	SiC-SiC / SiC-SiC
35	Oeldichtung	



Modell	d	A	A1	B	D	H	W1	kg
L 21.5	50	235	173	545	216	505	120	36.0
L 31.5	80	235	173	545	216	505	120	36.0
L 22.2	50	235	173	545	216	505	120	39.0
L 32.2	80	235	173	545	216	505	120	39.0
L 23.7	50	283	208	628	252	629	150	63.0
L 33.7	80	283	208	628	252	629	150	63.0
L 43.7	100	283	208	628	252	629	150	63.0
L 35.5	80	329	240	671	300	590	150	77.0
L 45.5	100	329	240	671	300	590	150	77.0
L 47.5	100	330	240	764	314	676	190	106.0
L 67.5	150	330	240	790	314	676	190	108.0
L 411	100	373	255	807	350	695	190	136.0
L 611	150	373	255	807	350	695	190	139.0
L 415	100	373	255	842	350	755	190	144.0
L 615	150	373	255	842	350	755	190	146.0



Modell	Auslauf	PM	IN	Nenndaten		Q max.	H max.	Durchgang
	mm			kW	A			
L 21.5	50	1.5	3.5	15.0	15.0	27.0	22	8.5
L 31.5	80	1.5	3.5	30.0	8.0	40.0	15.0	8.5
L 22.2	50	2.2	5.0	18.0	20.0	33.0	26.0	8.5
L 32.2	80	2.2	5.0	36.0	11.0	55.0	19.0	8.5
L 23.7	50	3.7	7.7	12	30.0	33.0	34.0	8.5
L 33.7	80	3.7	7.7	30	20.0	55.0	29.0	8.5
L 43.7	100	3.7	7.7	60	12.0	90.0	19.0	8.5
L 35.5	80	5.5	11.4	36	25.0	75.0	34.0	8.5
L 45.5	100	5.5	11.4	60	16.0	105.0	23.0	8.5
L47.5	100	7.5	15.0	48	30.0	84.0	40.0	11.5
L 67.5	150	7.5	15.0	90	15.0	124.8	31.0	19.5
L 411	100	11.0	22.0	60	35.0	84.0	48.5	11.5
L 611	150	11.0	22.0	102	22.0	147.0	32.0	19.5
L 415	100	15.0	29.5	60	42.0	84.0	56.0	11.5
L 615	150	15.0	29.5	102	30.0	156.0	40.0	19.5