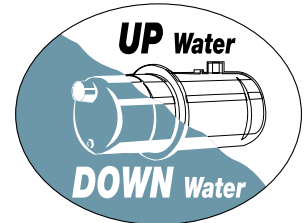




Automatische Druckregelung
nasse- und trockene Aufstellung
Dauerlauf



Einsatzgebiet

- Häusliche Wasserversorgung
- Beregnung
- Regenwassernutzung

Medium

Sauberes Wasser ohne feste und abrasive Bestandteile.

Temperatur +2.0 bis +40°C
 Eintauchtiefe max. 5.0 m

Werkstoffe

Pumpengehäuse AISI 304
 Motorgehäuse AISI 304
 Welle AISI 420
 Laufrad Noryl

Technische Daten

Spannung 1~230V 50 Hz
 PM 0.9 kW
 IN 5.9 A

Lieferumfang:

- Pumpe mit 10 m Anschlusskabel
- Rückschlagventil für Saugseite

Highlights:

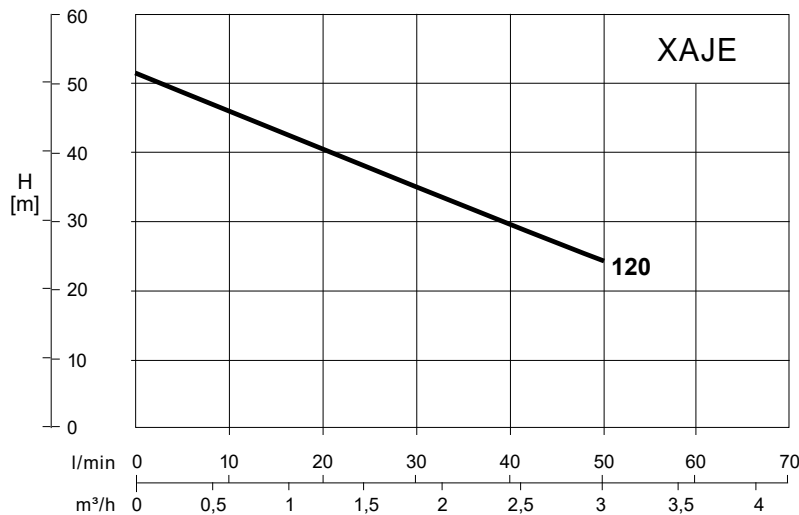
Integrierte Elektronik startet Pumpe automatisch bei Wasserbedarf und stoppt bei Bedarfsende.

Getaucht und trocken aufstellbar.

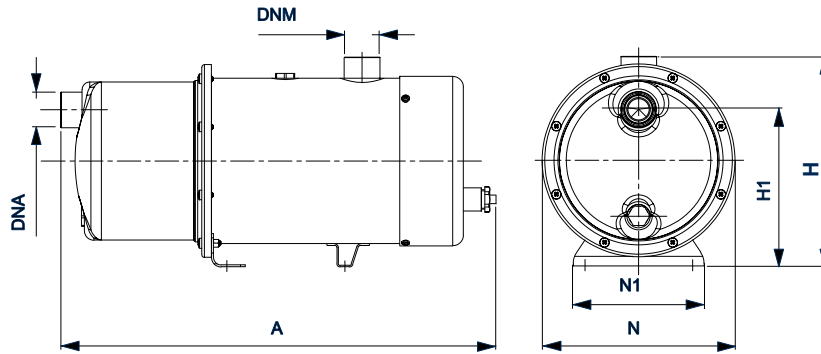
Trockenlaufschutz und Druckschalter gewähren automatischen Betrieb.

Integriertes Antiblockiersystem schützt die Pumpe bei längerem Stillstand.

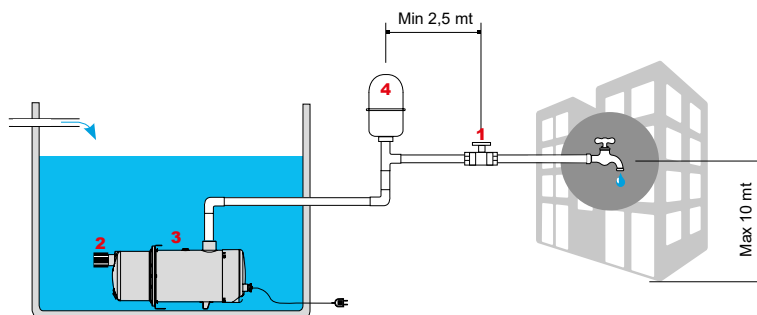
Geeignet für Dauerlauf



Abmessungen [mm]							
A	N	H	H1	N1	DNM	DNA	[kg]
477	200	226	163	136	1 1/4"	1"	16



Nasse Aufstellung



- 1 Absperrventil
- 2 Rückschlagventil
- 3 Pumpe
- 4 Expansionsgefäß

Trockene Aufstellung

