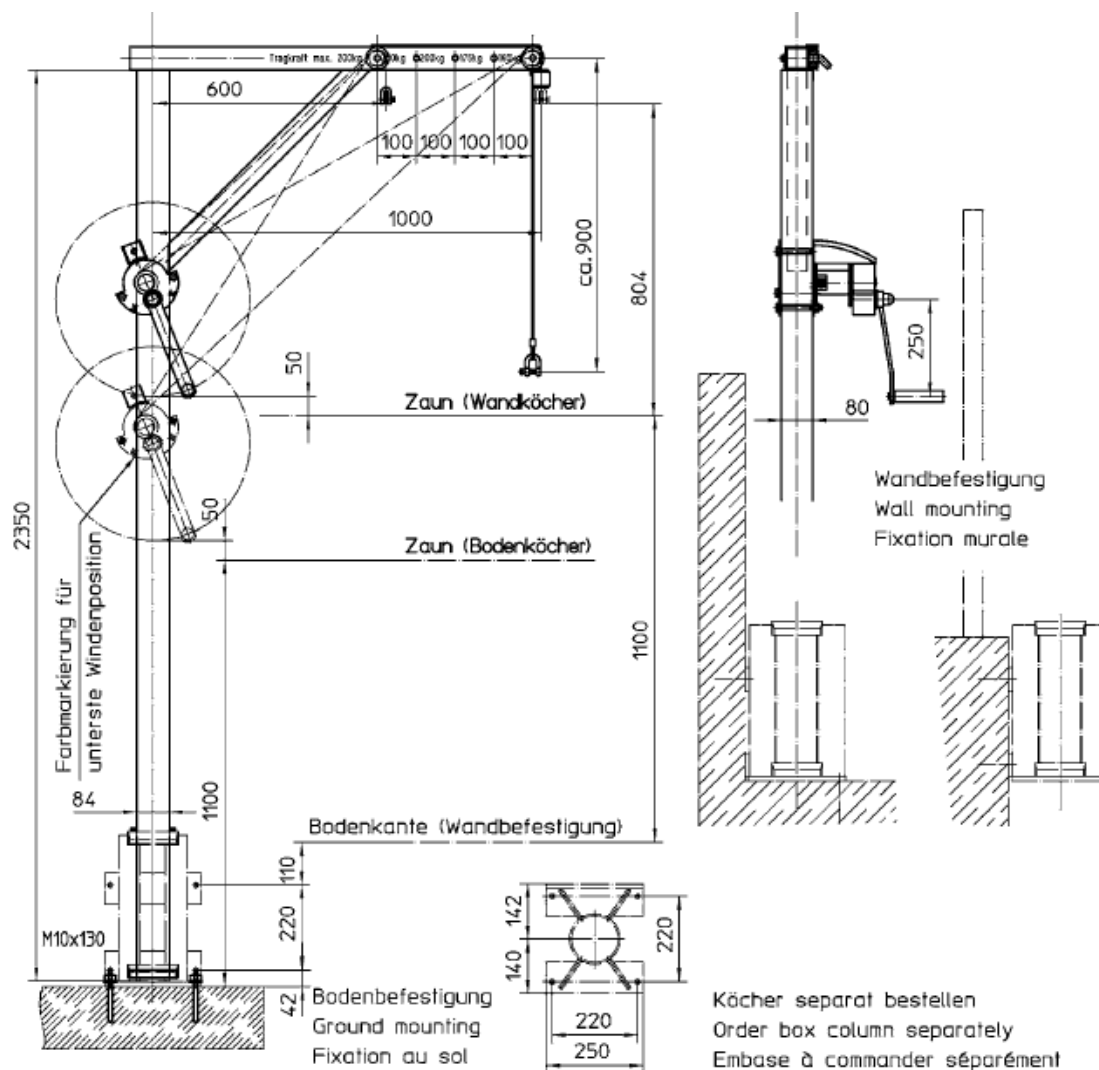


## Drehkran DK I

Max. Last 160 kg  
Ausleger 600-1000 mm

### Universeller Drehkran, speziell für Kläranlagen

- Kran aus wetterfester Aluminiumlegierung
- Wahlweise Wand -oder Bodenbefestigung
- Verstellbereich des Kranauslegers 600-1000 mm
- Drehbereich 360°
- Seilwinde in V2A mit zusätzlichem Drahtseil zum Umhängen der Last bei grossen Hubhöhen



### Werkstoffe

Drehkran	Aluminiumlegierung
Köcher	Aluminiumlegierung
Seilwinde	Edelstahl
Seil	Edelstahl

### Technische Daten

Zulässige Last	160 kg
Seillänge	12 m
Kabeldruck	135 kN
Hub/Kurbelumdrehung	65 mm
Gewicht Kranmast	20 kg

Typ	Artikel
Drehkran	122123
Konsole/Köcher	123291