



Tauchmotorpumpe

Baupumpe
Schmutzwasser



Einsatzgebiet:

- Entwässern von Baustellen, Flachdächern und Kellern
- Entleerung von Schwimmbädern
- Einsatz bei Katastrophen
- Feuerwehr
- Sanitärbetriebe

Motor:

Spannung 1 x 230V 50 Hz
3 x 400V 50 Hz
Isolationsklasse B
Schutzart IP 68
Kabellänge 10 m
Thermischer Schutz vor Überlast

Betriebsdaten:

Q bis 32 m³/h
H bis 15 m
T max. 40 °C
Anschluss 2" / 3"

Abdichtung:

Doppelte Gleitringdichtung

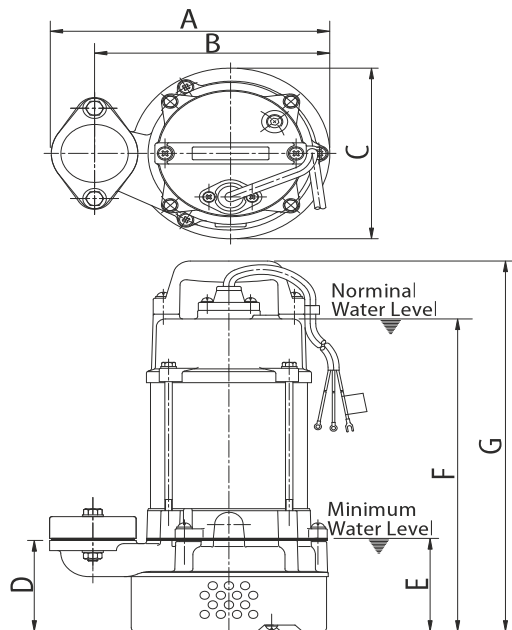
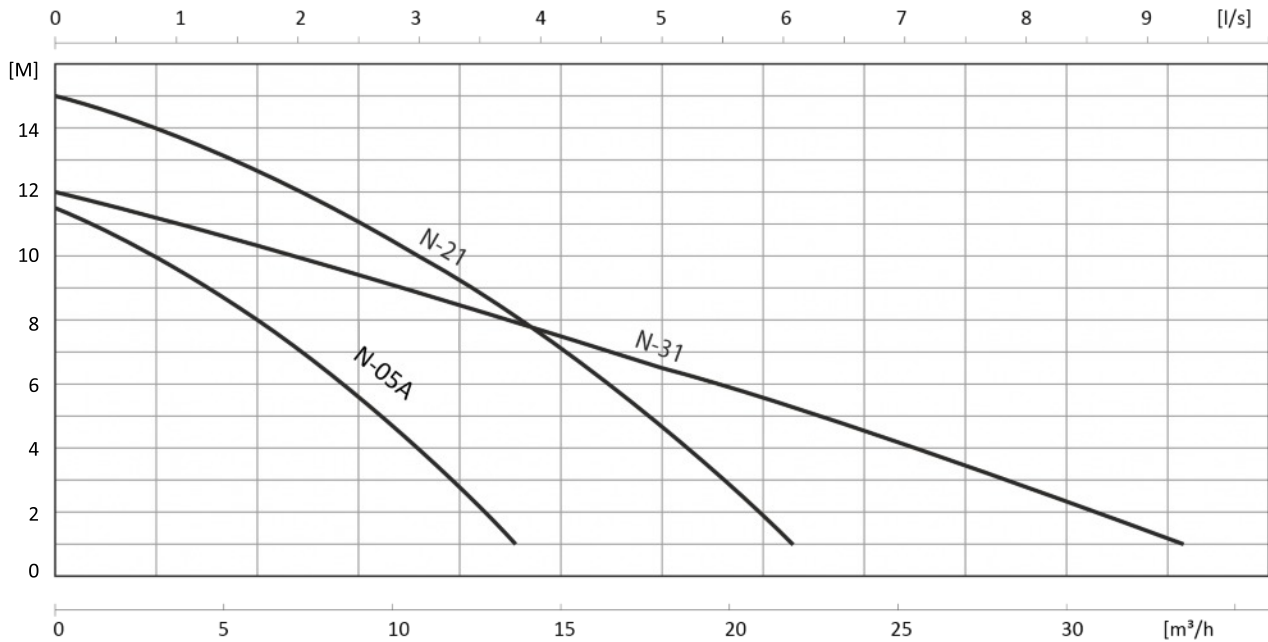
Werkstoffe:

Pumpenkörper Grauguss
Laufrad Grauguss
Welle AISI 410

Besonderes:

Die Pumpen der N-Serie sind saugseitig mit einem Seiher ausgerüstet um grobe Feststoffe wie Steine von der Hydraulik fern zuhalten.

Die 230V Pumpen können auch mit Schwimmerschalter geliefert werden (F).



Typ	Artikel	Pm [kW]	IN [A]		Korngr. [mm]	DN	A	B	C	D	E	F	G	[kg]
			1x230V	3x400V										
N-05A (F)		0.4	3.0	-	7.5	2"	226	191	161	86	88	294	349	13
N 21	126899	0.75	-	1.9	10	2"	245	207	173	109	100	375	430	16
N 31 (F)	126901	0.75	5.2	-	10	3"	278	224	173	135	142	403	457	21
N 31	126900	0.75	5.2	-	10	3"	278	224	173	135	142	403	457	21