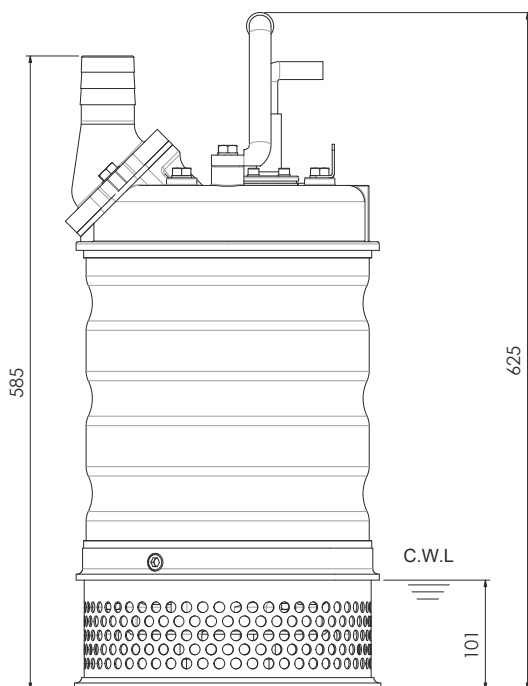


Anschluss	Leistung	Qmax.	Hmax.	Durchgang
50 mm / 2"	3.7 kW	7.5 l/s	36 m	10 mm

Technische Daten

Bauart	Unterwassermotor Pumpe Drehstrom	
Motor	Typ	Asynchronmotor
	Drehzahl	2900 min-1
	Isol.-Cl.	F
	Schutz	Thermoschutz
	Anlauf	Direkt
Schmieröl	Lebensmitteltauglich	
Laufrad Typ	Offen	
Wellendichtung	Doppelte Gleitringdichtung	
	Silicium Carbide	
Lager	C2	
Kabel	H07BOF	
	Länge 20 m	
Werkstoffe	Gehäuse	Grauguss
	Laufrad	High Chrom (ACrs)
	Motormantel	Rostfrei
	Motorwelle	Rostfrei
	Seiher	Rostfrei
Temperatur	max. 40 °C	
Eintauchtiefe	max. 20 m	



Gewicht 61 kg