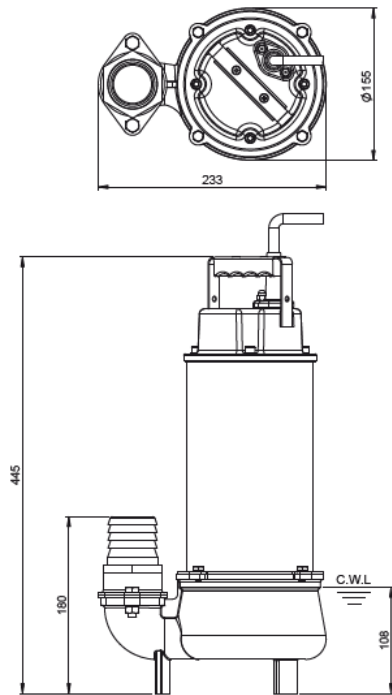


Typ	Spannung	PM [kW]	IN [A]	Schwimmer	Artikel
X-VOX 208	230V 50 Hz	0.75	5.0		127710
X-VOX 208 A	230V 50 Hz	0.75	5.0	X	128002
X-VOX 215S	230V 50 Hz	1.5	10.7		128003
X-VOX 215	400V 50 Hz	1.5	3.3		127711



Gewicht 15 kg

### Technische Daten

<b>Bauart</b>	Unterwassermotor Pumpe Drehstrom	
<b>Motor</b>	Typ	Asynchronmotor
	Drehzahl	2900 min-1
	Isol.-Cl.	F
	Schutz	Thermoschutz
	Anlauf	Direkt
<b>Schmieröl</b>	Lebensmitteltauglich	
<b>Lauftrad Typ</b>	Wirbelrad	
<b>Wellendichtung</b>	Doppelte Gleitringdichtung	
	Silicium Carbid	
<b>Freier Durchgang</b>	40 mm	
<b>Lager</b>	C2	
<b>Kabel</b>	H07RNF	
	Länge 10 m	
<b>Werkstoffe</b>	Gehäuse	Edelstahl AISI 304 (Guss)
	Lauftrad	Edelstahl AISI 304 (Guss)
	Motormantel	Edelstahl AISI 304
	Motorwelle	Edelstahl AISI 304
<b>Temperatur</b>	max. 40 °C	
<b>Eintauchtiefe</b>	max. 20 m	