



Kunststoff Fertigschacht Abwasser

individuell
anschlussfertig
Standard bis Ø 1200 mm

Einsatzgebiet

Anschlussfertiger Pumpenschacht aus PE mit eingebauter Abwasser Tauchmotorpumpe(n)

- Entwässerung von häuslichem Abwasser (inkl. Fäkalien)
- Entwässerung von Waschküchen, Garagen und Kellern
- Abwasserentsorgung unterhalb der Rückstauenebene

Betriebsdaten

Je nach Schachtdurchmesser können in den Blacky Pumpenschacht eine oder zwei Tauchmotorpumpen aus unserem Lieferprogramm eingebaut werden.

Ausführung

Schacht aus dickwandigem PE-Kunststoff.
Einstieg DE 630

Der Pumpenschacht Blacky wird standardmässig in folgenden Durchmessern gebaut:

630 / 800 / 1000 / 1200 mm.

Die Schachthöhe kann auftragsbezogen frei bestimmt werden.

Abdeckung

Wahlweise Gussdeckel (Radlast 1t) oder BEGU Deckel.

Anschlüsse

Lage der Anschlussstutzen können projektbezogen frei gewählt werden.

Bezeichnung

Blacky AU 800/1750

Durchmesser D [mm]

Bauhöhe H [mm]

Lieferumfang

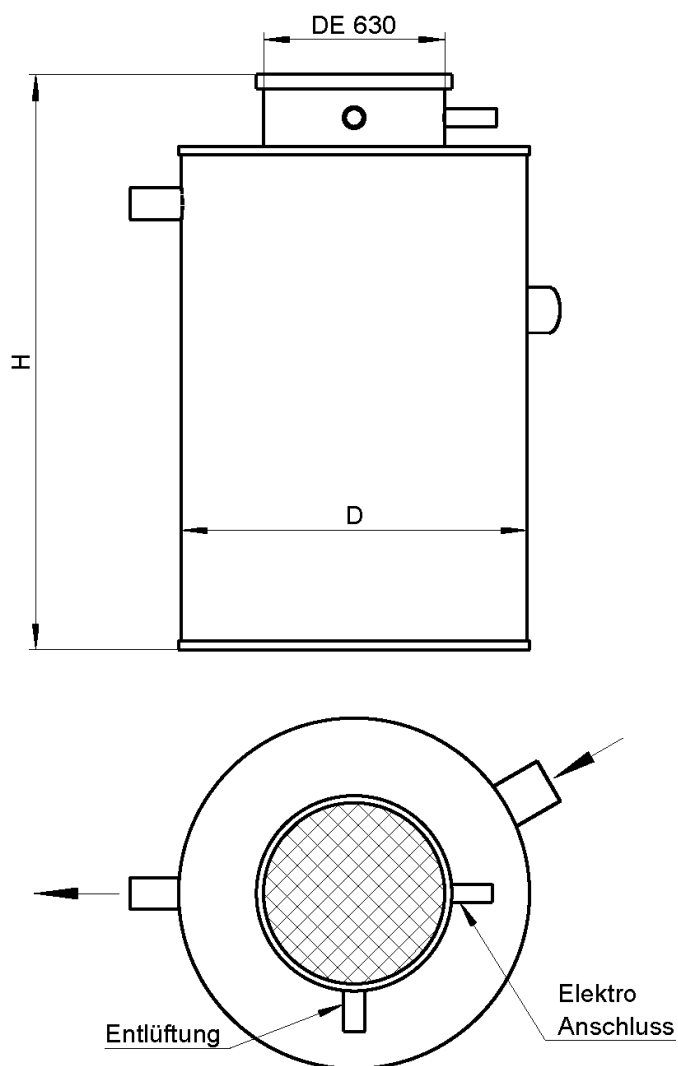
- Der Pumpenschacht Blacky wird anschlussfertig auf die Baustelle geliefert.
- Kupplungsfuss, Druckleitung, Armaturen und Befestigung für Niveauregler sind bereits vormontiert.

Optionen

- Zusätzliche Stutzen
- Einbau von Rückschlagklappe und Absperrschieber
- Bodenteil zur Pumpe hin konisch
- Deckel verschraubbar
- Grössen ausserhalb des Standardprogramms



Abmessungen

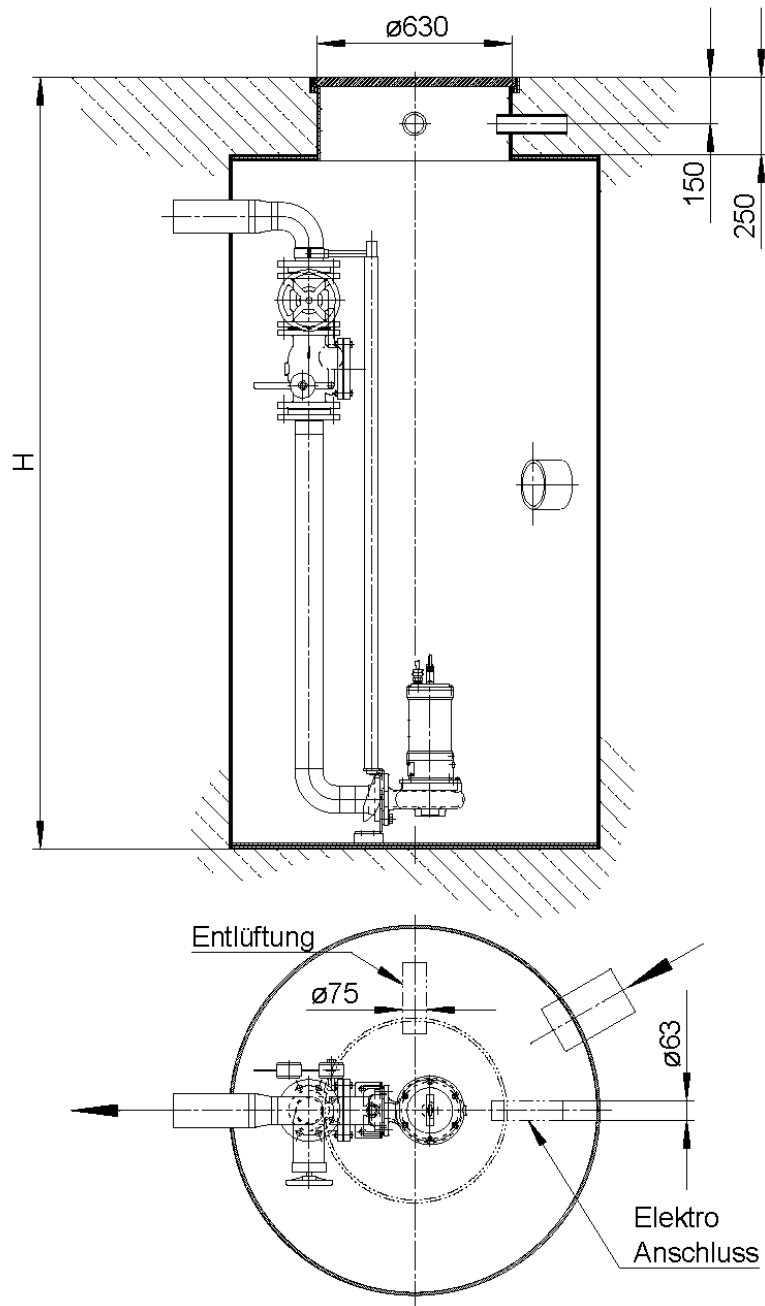


Ø D, innen [mm]	Bauhöhe H [mm]	Inhalt/100 mm [l]	Zulauf	Drucktg.	Elektro	Entlüftung
630	variabel	25	DE 125	DE 90	DE 63	DE 90
800	variabel	50	DE 125	DE 90	DE 63	DE 90
1000	variabel	75	DE 125	DE 90	DE 63	DE 90
1200	variabel	100	DE 125	DE 90	DE 63	DE 90

Position und Durchmesser der Stutzen wählbar.
Stutzen werden ca. 180 mm nach aussen gezogen



Beispiel Fertigschacht mit einer Pumpe





Montage eines Blacky AU



Aushub der Grube durch den Baumeister



Anlieferung des Fertigpumpenschachtes auf der Baustelle. Kupplungssystem, Druckleitung und Armaturen sind bereits vormontiert.



Montage der Pumpe und Niveauregler durch den 3S Service



Richtige Positionierung der Niveauregler



Die betriebsbereite Anlage kann dem Kunden übergeben werden.