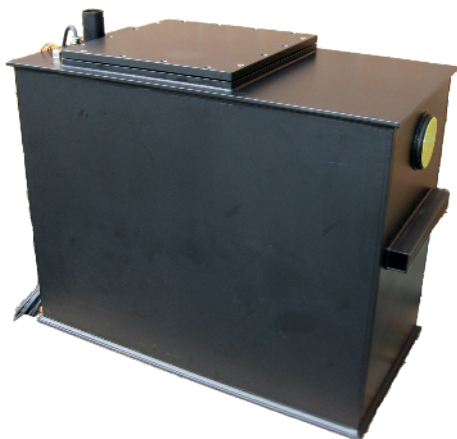


Sammelbehälter Überflur Schmutz- /Abwasser



variabel
anschlussfertig
Überfluraufstellung

nach Empfehlung SN 590 000
mit Reservevolumen

Einsatzgebiet

Blacky AOV Sammelbehälter werden zur Entsorgung von Toilettenanlagen unterhalb der Rückstauenebene verwendet.

Die Auslegung und Aufstellung erfolgt nach SN 590 000 in einem Aufstellraum im Gebäudeinnern.

Vorteile der SN 590 000

Das relativ grosse Nutzvolumen erhöht die Standzeit der Pumpe und wirkt sich dadurch positiv auf deren Lebensdauer aus.

Das Reservevolumen erlaubt die Benutzung von einzelnen Entwässerungsgegenständen auch bei einem Stromunterbruch ohne dass ein Überlaufen der Anlage droht.

Betriebsdaten:

Einzel- oder Doppelpumpenanlage
Pumpen aus dem 3S Lieferprogramm

Werkstoffe:

| | |
|----------------|------------------------|
| Sammelbehälter | PE |
| Kupplungsfuss | Grauguss oder rostfrei |
| Gleitrohre | verzinkt oder rostfrei |
| Kette | verzinkt oder rostfrei |

Ausführung

Anschlussfertige Kompaktanlage
Behälter absolut wasser- und gasdicht
Komplett bei 3S vormontierter Behälter
Geruchsdichter Deckel zu Wartung der Pumpe

Die Blacky AOV Sammelbehälter werden je nach Grösse in eckiger oder runder Ausführung gefertigt.

Anschlüsse

Alle Anschlüsse für Zulauf- und Druckleitung sowie Entlüftungsleitung sind als Anschweissende oder als Flanschanschluss erhältlich

Steuerung:

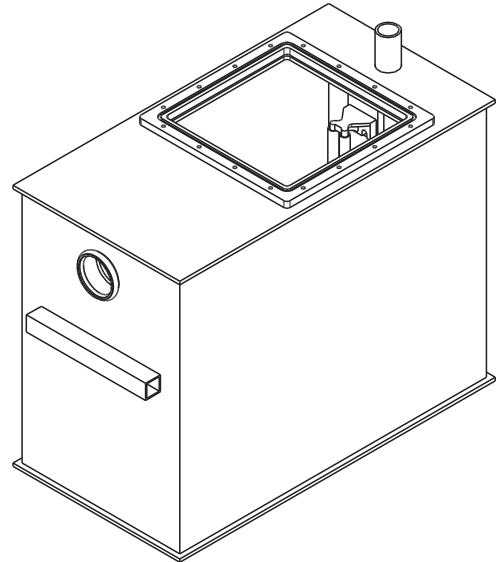
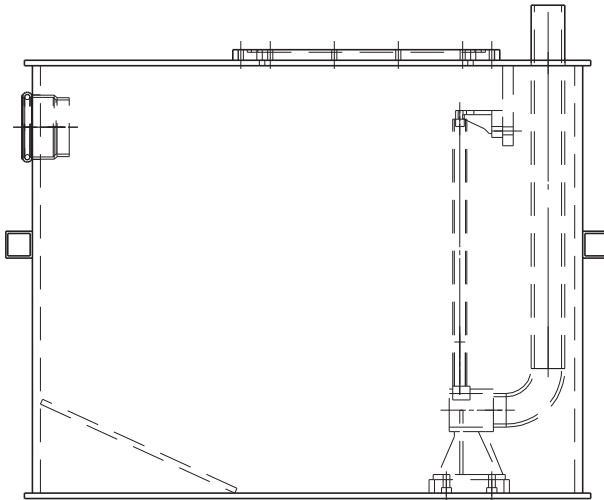
3S Normsteuerungen vom Typ NPS-P1/P2

Niveaumessung:

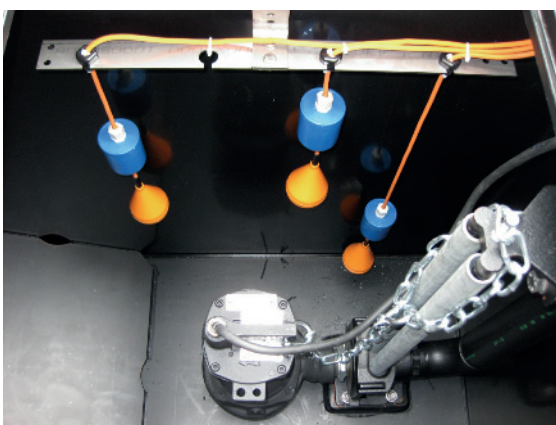
Niveausonde oder Schwimmerschalter



Rechteckiger Sammelbehälter



Sämtliche Einbauteile werden bei 3S vormontiert.



Runder Sammelbehälter

