



Typ RSK 192



Ausführung

Rückschlagklappe mit Hebel (Gewicht) PN10

Einsatzbereich

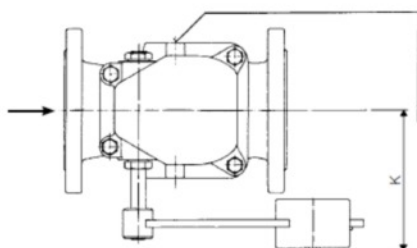
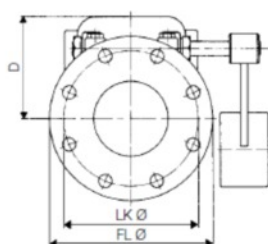
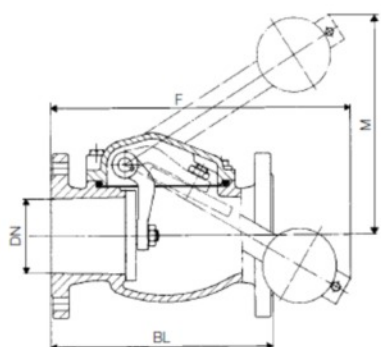
Abwasser, Schmutzwasser, Wasser

Werkstoffe:

Gehäuse GG-40
Scheibe Stahl mit NBR-Gummierung
Wellen 1.4104
Beschichtung Epoxid-Kunststoffbeschichtung EKB

DN	FL Ø	LK Ø	BL	D	F	K	M	Anz. Schrauben	192H [kg]	192G [kg]
65	185	145	240	114	385	165	253	4xM16	22	24
80	200	160	260	127	390	175	290	8xM16	28	31
100	220	180	300	137	405	185	298	8xM16	35	37
125	250	210	350	163	450	205	247	8xM16	49	51
150	285	240	400	177	460	220	372	8xM20	64	66
200	340	295	500	228	190	257	417	8xM20	92	97

192 H mit herausgeführter Welle und Hebel
192 G mit herausgeführter Welle und Gegengewicht



Auf Wunsch Anbauteile für
Pumpenschutzkontakt lieferbar
Standardausführung: Hebelanordnung
in Fließrichtung RECHTS!