



Druckerhöhungsanlage

Mehrpumpenanlagen

Hydraulik in Edelstahl
energiesparend

Einsatzgebiete:

- Wasserversorgung
- Druckerhöhung
- Bewässerung
- Kühlkreisläufe
- Industrielle Anwendungen

Betriebsdaten

Q	bis	72.0	m ³ /h
H	bis	20	bar
T	bis	110	°C
N		2900	min-1 (variabel)

Motor

Spannung	siehe Anschlusswerte
Schutzart	IP 54
Isol.-Cl.	F

Werkstoffe:

Gehäuse	GG
Laufräder	AISI 304
Welle	AISI 303

Ausführung:

Mehrstufige Kreiselpumpe in vertikaler Blockbauweise.
Kollektorrohre mit Anschlussgewinde

Abdichtung

Gleitringdichtung

Lieferumfang:

Anschlussfertige Anlage mit Saug -und Druckkollektor
Alle notw. Rückfluss -und Absperrorgane
VASCO aufgebaut und verdrahtet
Ein Drucksensor je Pumpe

Auslegung:

Als Doppel -oder Dreifachanlage
2 x 100% oder 2 x 50%

Funktion:

Druckregelung auf eingestellten Sollwert
Bedarfsabhängiges Zu -und Abschalten von weiteren
Pumpen

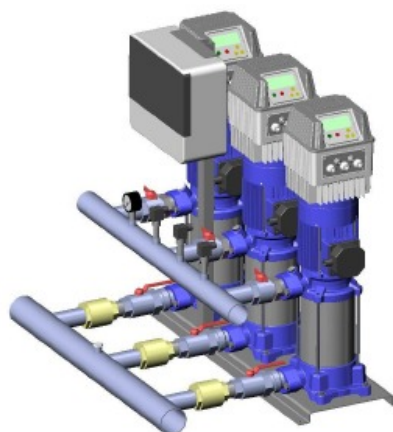




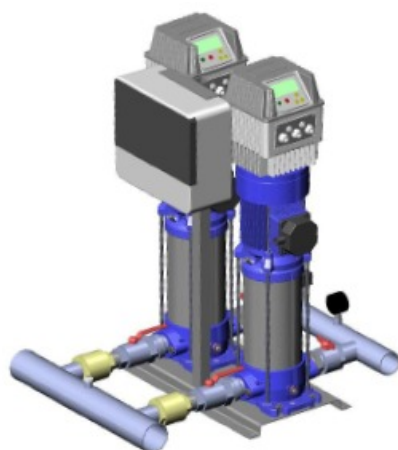
Ecoline V2 HVB



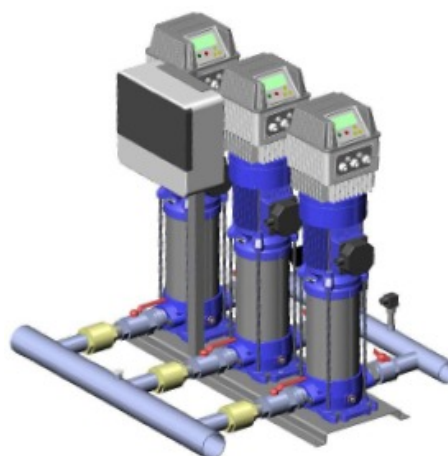
Ecoline V3 HVB



Ecoline V2 VLR



Ecoline V3 VLR





Leistungsdaten

Die Mengenangaben sind bei Betrieb von 2 Pumpen

Typ		P2	Amp.	Q [m³/h - l/min]						
VASCO	3~			3~	0	1.2	2.4	3.6	4.8	7.2
		[KW]	3x400V	H [m]						
209 / 409	3S-05	2x0.75	2x1.7	55.3	53,5	50.3	46.5	42.1	31.6	17,7
209 / 409	3S-06	2x0.9	2x2.5	66,6	66,6	60,8	56,0	50,7	38,1	22,4
209 / 409	3S-07	2x1.1	2x2.7	80,1	80,1	74,2	69,1	63,3	48,8	30,0
209 / 409	3S-08	2x1.3	2x2.7	91,5	91,5	84,8	79,0	72,3	55,8	34,3
209 / 409	3S-09	2x1.5	2x3.0	103,0	103,0	95,4	88,8	81,4	62,7	38,6
214 / 409	3S-10	2x1.8	2x3.7	114,4	114,4	106,0	98,7	90,4	69,7	42,9
214 / 409	3S-11	2x2.1	2x3.9	125,9	125,9	116,6	108,6	99,5	76,7	47,1
214 / 409	3S-12	2x2.2	2x4.3	137,3	137,3	127,2	118,5	108,5	83,7	51,4

Die Mengenangaben sind bei Betrieb von 2 Pumpen

Typ		P2	Amp.	Q [m³/h - l/min]							
VASCO	3~			3~	0	3,0	4,0	7,0	9,0	12,0	14,0
		[KW]	3x400V	H [m]							
209 / 409	5S-04	2x0.9	2x2.4	45,5	42,2	40,1	37,2	32,9	27,4	19,8	10,4
209 / 409	5S-05	2x1.5	2x2.7	57,2	53,4	51,7	47,6	42,3	35,2	25,7	14,0
209 / 409	5S-06	2x1.8	2x3.0	68,9	64,4	62,3	57,5	51,5	43,5	32,6	18,1
209 / 409	5S-07	2x2	2x3.3	81,0	75,5	73,0	67,4	60,3	51,0	38,6	21,0
214 / 409	5S-08	2x2.5	2x4.0	92,1	86,5	84,0	77,8	70,1	60,0	45,5	26,0
214 / 409	5S-09	2x2.8	2x4.2	103,4	96,7	93,5	86,0	77,1	65,6	48,7	27,6
214 / 409	5S-10	2x3.0	2x4.7	114,2	106,4	102,9	95,2	85,2	72,0	53,3	30,0
214 / 409	5S-11	2x3.5	2x4.9	125,1	115,7	111,8	102,6	91,6	77,1	57,1	30,7
409	5S-12	2x3.8	2x6.0	138,1	129,4	125,9	117,4	106,0	91,2	70,1	42,2

Die Mengenangaben sind bei Betrieb von 2 Pumpen

Typ		P2	Amp.	Q [m³/h - l/min]								
VASCO	3~			3~	0	4,8	7,2	9,6	12,0	14,4	16,8	19,2
		[KW]	3x400V	H [m]								
209 / 409	7S-04	2x1.3	2x3.1	48,0	46,3	45,7	43,6	40,4	36,4	31,4	25,0	17,2
214 / 409	7S-05	2x1.87	2x4.1	60,3	59,0	58,2	55,7	52,2	47,4	41,3	33,5	23,5
214 / 409	7S-06	2x2.2	2x4.8	71,8	70,0	68,9	65,7	61,3	55,4	48,1	38,5	26,0
214 / 409	7S-07	2x2.57	2x5.1	83,5	80,7	78,8	74,7	69,4	62,6	53,9	42,7	27,5
214 / 409	7S-08	2x3.0	2x6.0	95,6	93,3	91,4	87,2	81,6	74,2	64,8	51,9	33,0
409	7S-09	2x3.37	2x6.5	108,5	106,6	105,1	101,0	95,0	87,2	76,6	62,6	39,5
409	7S-10	2x4.0	2x7.9	121,5	120,1	119,3	115,3	109,2	100,8	89,8	75,0	55,4



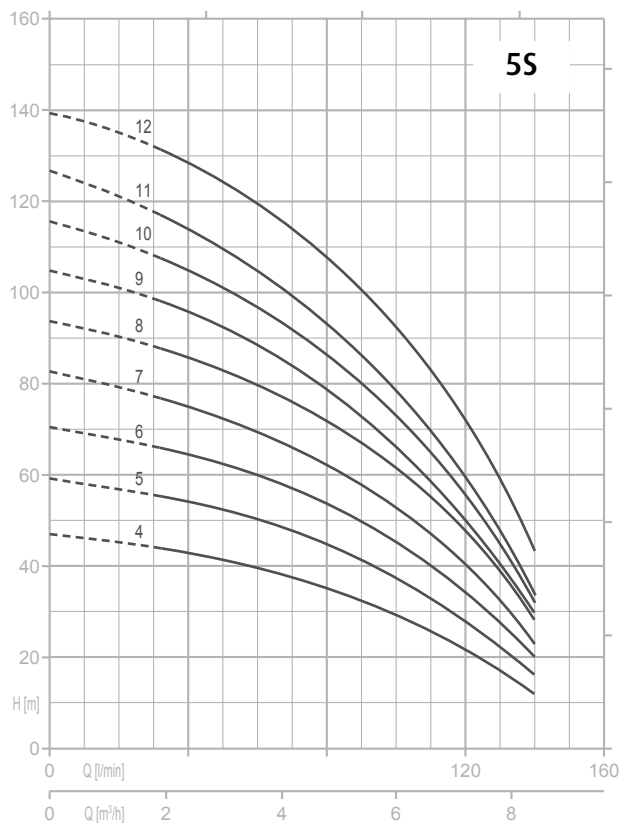
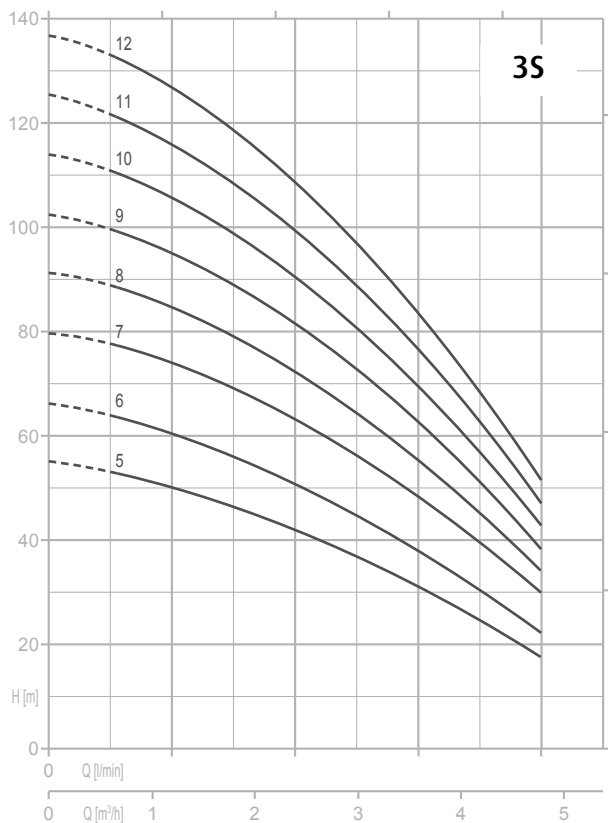
Die Mengenangaben sind bei Betrieb von 2 Pumpen

Typ		P2	Amp.	Q [m³/h - l/min]											
VASCO	3~		3~	0	7,2	9,6	12,0	14,4	16,8	19,2	22,0	24	26,4	28,8	31,2
		[KW]	3x400V	H [m]											
209 / 409	9S-04	2x1,65	2x3,3	47,6	43,5	42,1	40,1	38,1	35,7	32,7	28,9	24,2	19,0	13,1	7,1
214 / 409	9S-05	2x1,87	2x4,3	60,0	54,8	53,0	51,0	48,2	45,4	42,0	37,3	31,6	25,0	18,0	10,6
214 / 409	9S-06	2x2,2	2x4,9	71,8	64,9	63,0	59,9	57,0	53,7	49,7	44,3	37,0	29,5	20,8	11,1
409	9S-07	2x3,0	2x5,8	83,3	76,7	74,9	71,8	68,3	64,6	59,9	53,5	44,8	35,9	25,7	14,3
409	9S-08	2x3,37	2x6,4	97,3	89,5	87,3	84,0	80,5	76,5	71,6	64,8	54,9	44,0	32,4	19,7
409	9S-09	2x3,7	2x7,0	109,0	100,0	97,6	93,6	89,5	85,0	79,4	71,6	60,1	48,0	34,9	21,9
414	9S-10	2x4,0	2x8,3	122,0	112,8	110,5	106,5	102,2	97,3	91,6	82,8	70,7	57,1	42,3	26,5

Die Mengenangaben sind bei Betrieb von 2 Pumpen

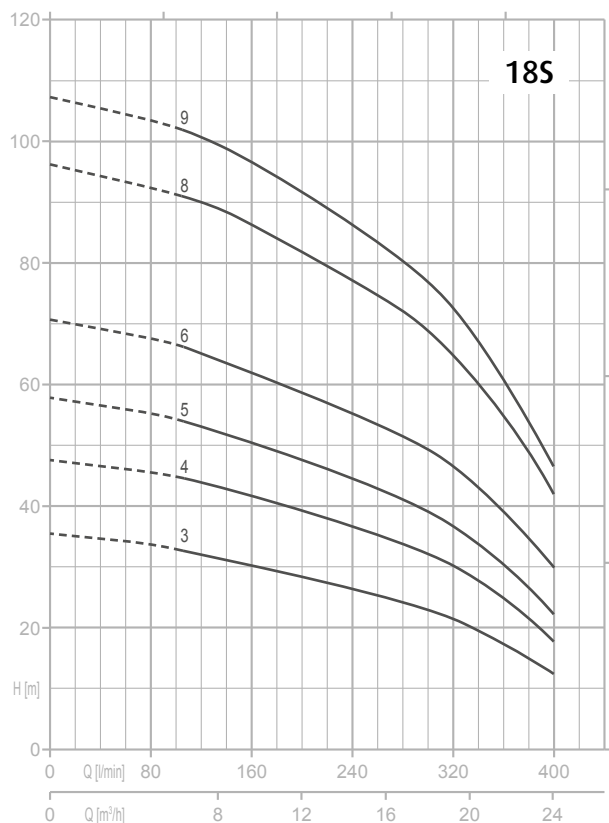
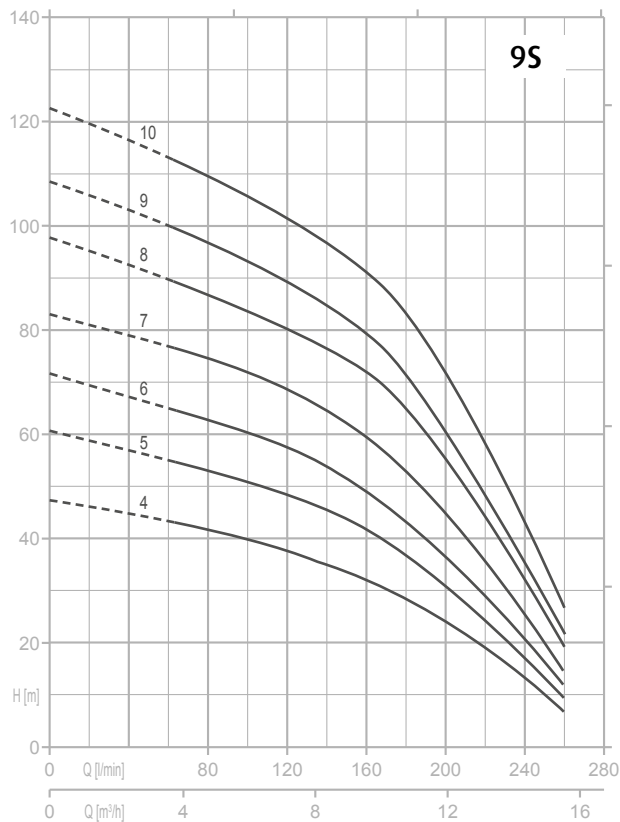
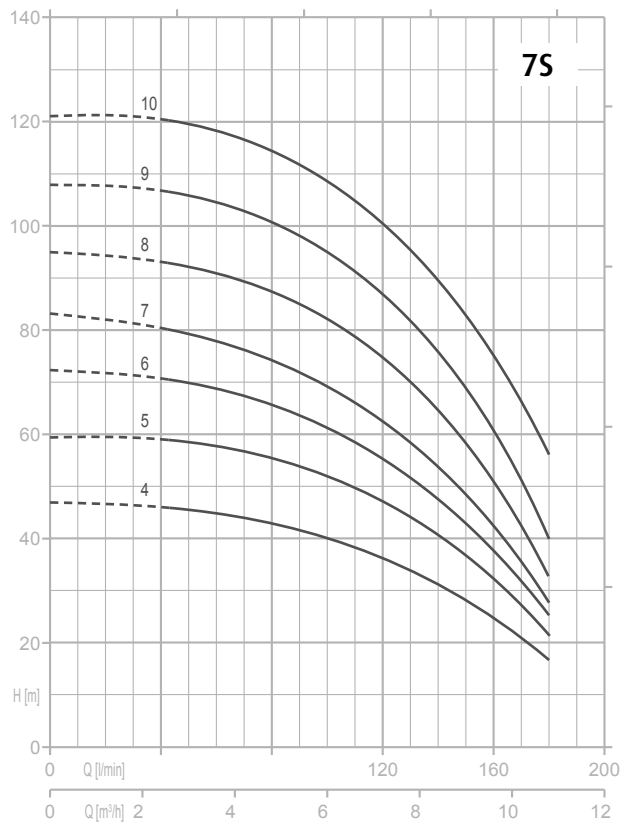
Typ		P2	Amp.	Q [m³/h - l/min]																
VASCO	3~		3~	0	12,0	14,4	16,8	19,2	21,6	24,0	26,4	28,8	31,2	33,6	36	38,4	40,8	43,2	45,6	48
		[KW]	3x400V	H [m]																
214 / 409	18S-03	2x1,85	2x4,4	35,7	33,1	32,3	31,3	30,4	29,4	28,4	27,4	26,3	25,1	24	22,8	21,4	19,6	17,8	15,4	12,9
214 / 409	18S-04	2x3,0	2x5,7	47,9	45,0	44,0	42,8	41,7	40,5	39,1	37,8	36,6	35,2	33,9	32,2	30,2	28,0	25,1	22,1	18,1
409	18S-05	2x3,31	2x6,7	58,1	54,3	53,1	51,8	50,4	49,0	47,4	45,9	44,3	42,7	41	39,2	37	34,0	30,8	26,9	23
414	18S-06	2x4,0	2x8,7	70,5	66,4	65,0	63,6	62,0	60,5	58,9	57,2	55,4	53,5	51,5	49,3	46,3	43,3	39,4	34,9	30,4
414	18S-08	2x5,5	2x10,9	95,9	90,9	89,6	88,0	86,1	83,9	81,6	79,5	76,8	74,4	71,8	68,6	65	60,4	55,2	49	42,2
418	18S-09	2x6,6	2x12,7	106,4	101,8	100,4	98,6	96,1	93,5	91,0	88,2	85,5	82,7	79,7	76,2	72,1	66,9	60,8	53,7	46,1

Leistungsdaten Einzelpumpe



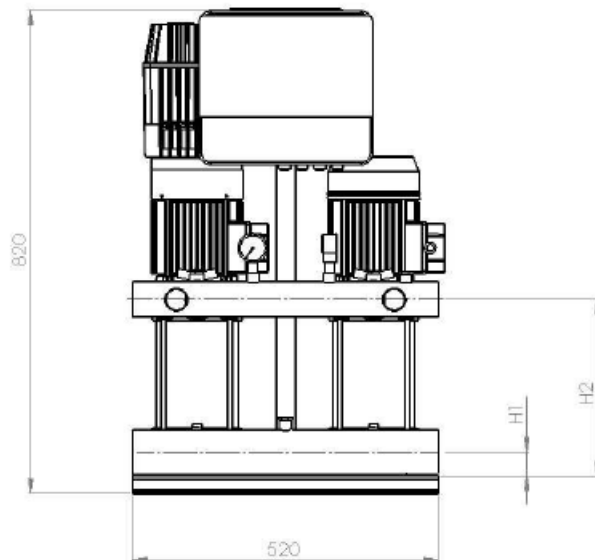
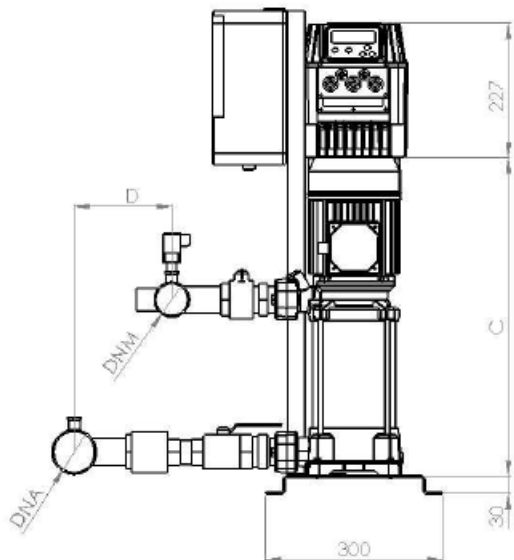


Leistungsdaten Einzelpumpe





Ecoline V2 HVB



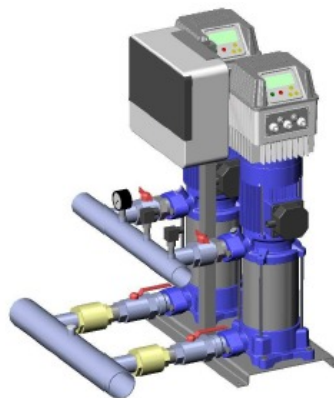
Typ	Abmessungen [mm]				DNA	DNM
	C	D	H1	H2		
3S-05	413	110	40	178	2" AG	1 1/2" AG
3S-06	437	110	40	202	2" AG	1 1/2" AG
3S-07	491	110	40	226	2" AG	1 1/2" AG
3S-08	515	110	40	250	2" AG	1 1/2" AG
3S-09	539	110	40	274	2" AG	1 1/2" AG
3S-10	563	110	40	298	2" AG	1 1/2" AG
3S-11	587	110	40	322	2" AG	1 1/2" AG
3S-12	611	110	40	346	2" AG	1 1/2" AG

Typ	Abmessungen [mm]				DNA	DNM
	C	D	H1	H2		
9S-04	443	145	40	202	2 1/2" AG	2" AG
9S-05	473	145	40	232	2 1/2" AG	2" AG
9S-06	503	145	40	262	2 1/2" AG	2" AG
9S-07	578	145	40	292	2 1/2" AG	2" AG
9S-08	641	145	40	325	2 1/2" AG	2" AG
9S-09	671	145	40	355	2 1/2" AG	2" AG
9S-10	701	145	40	385	2 1/2" AG	2" AG

Typ	Abmessungen [mm]				DNA	DNM
	C	D	H1	H2		
5S-04	389	110	40	178	2" AG	1 1/2" AG
5S-05	443	110	40	202	2" AG	1 1/2" AG
5S-06	467	110	40	226	2" AG	1 1/2" AG
5S-07	491	110	40	250	2" AG	1 1/2" AG
5S-08	515	110	40	274	2" AG	1 1/2" AG
5S-09	539	110	40	298	2" AG	1 1/2" AG
5S-10	563	110	40	322	2" AG	1 1/2" AG
5S-11	632	110	40	346	2" AG	1 1/2" AG
5S-12	656	110	40	370	2" AG	1 1/2" AG

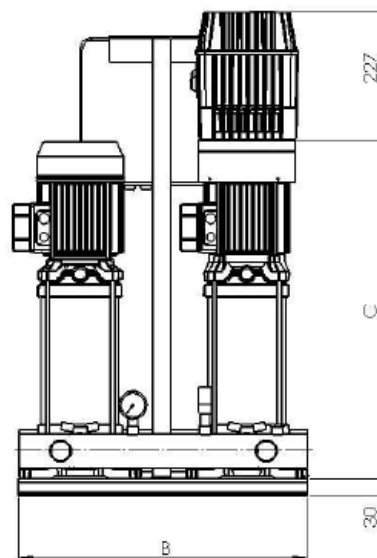
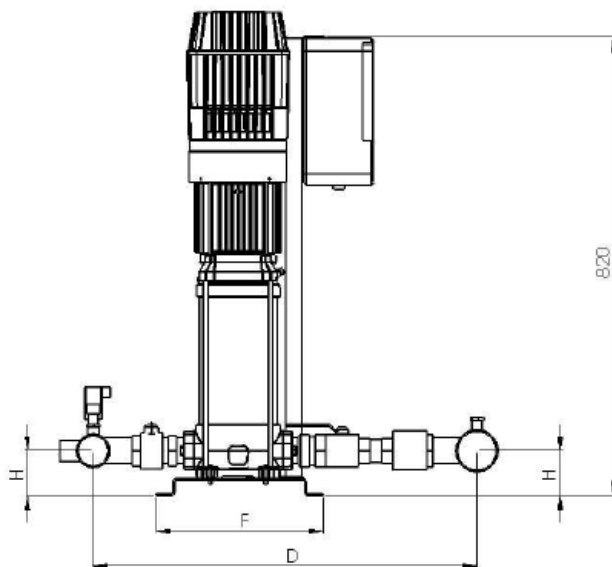
Typ	Abmessungen [mm]				DNA	DNM
	C	D	H1	H2		
18S-03	451	165	50	211	3" AG	2 1/2" AG
18S-04	534	165	50	248	3" AG	2 1/2" AG
18S-05	605	165	50	289	3" AG	2 1/2" AG
18S-06	642	165	50	326	3" AG	2 1/2" AG
18S-08	763	165	50	401	3" AG	2 1/2" AG
18S-09	801	165	50	439	3" AG	2 1/2" AG

Typ	Abmessungen [mm]				DNA	DNM
	C	D	H1	H2		
7S-04	419	145	40	178	2 1/2" AG	2" AG
7S-05	443	145	40	202	2 1/2" AG	2" AG
7S-06	467	145	40	226	2 1/2" AG	2" AG
7S-07	536	145	40	250	2 1/2" AG	2" AG
7S-08	560	145	40	274	2 1/2" AG	2" AG
7S-09	617	145	40	301	2 1/2" AG	2" AG
7S-10	641	145	40	325	2 1/2" AG	2" AG





Ecoline V2 VLR



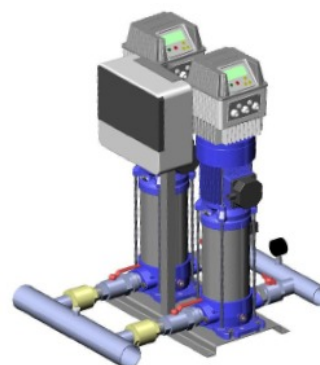
Typ	Abmessungen [mm]					DNA	DNM
	B	C	D	F	H		
3S-05	520	429	610	300	50	2" AG	1 1/2" AG
3S-06	520	453	610	300	50	2" AG	1 1/2" AG
3S-07	520	507	610	300	50	2" AG	1 1/2" AG
3S-08	520	531	610	300	50	2" AG	1 1/2" AG
3S-09	520	555	610	300	50	2" AG	1 1/2" AG
3S-10	520	579	610	300	50	2" AG	1 1/2" AG
3S-11	520	603	610	300	50	2" AG	1 1/2" AG
3S-12	520	627	610	300	50	2" AG	1 1/2" AG

Typ	Abmessungen [mm]					DNA	DNM
	B	C	D	F	H		
9S-04	566	490	715	300	80	2 1/2" AG	2" AG
9S-05	566	520	715	300	80	2 1/2" AG	2" AG
9S-06	566	550	715	300	80	2 1/2" AG	2" AG
9S-07	566	625	715	300	80	2 1/2" AG	2" AG
9S-08	566	688	715	300	80	2 1/2" AG	2" AG
9S-09	566	718	715	300	80	2 1/2" AG	2" AG
9S-10	566	748	715	300	80	2 1/2" AG	2" AG

Typ	Abmessungen [mm]					DNA	DNM
	B	C	D	F	H		
5S-04	520	405	610	300	50	2" AG	1 1/2" AG
5S-05	520	459	610	300	50	2" AG	1 1/2" AG
5S-06	520	483	610	300	50	2" AG	1 1/2" AG
5S-07	520	507	610	300	50	2" AG	1 1/2" AG
5S-08	520	531	610	300	50	2" AG	1 1/2" AG
5S-09	520	555	610	300	50	2" AG	1 1/2" AG
5S-10	520	579	610	300	50	2" AG	1 1/2" AG
5S-11	520	648	610	300	50	2" AG	1 1/2" AG
5S-12	520	672	610	300	50	2" AG	1 1/2" AG

Typ	Abmessungen [mm]					DNA	DNM
	B	C	D	F	H		
18S-03	566	452	760	300	90	3" AG	2 1/2" AG
18S-04	566	575	760	300	90	3" AG	2 1/2" AG
18S-05	566	646	760	300	90	3" AG	2 1/2" AG
18S-06	566	683	760	300	90	3" AG	2 1/2" AG
18S-08	566	804	760	300	90	3" AG	2 1/2" AG
18S-09	566	842	760	300	90	3" AG	2 1/2" AG

Typ	Abmessungen [mm]					DNA	DNM
	B	C	D	F	H		
7S-04	520	435	685	300	50	2 1/2" AG	2" AG
7S-05	520	459	685	300	50	2 1/2" AG	2" AG
7S-06	520	483	685	300	50	2 1/2" AG	2" AG
7S-07	520	552	685	300	50	2 1/2" AG	2" AG
7S-08	520	576	685	300	50	2 1/2" AG	2" AG
7S-09	520	633	685	300	50	2 1/2" AG	2" AG
7S-10	520	657	685	300	50	2 1/2" AG	2" AG





Grundfunktionen:

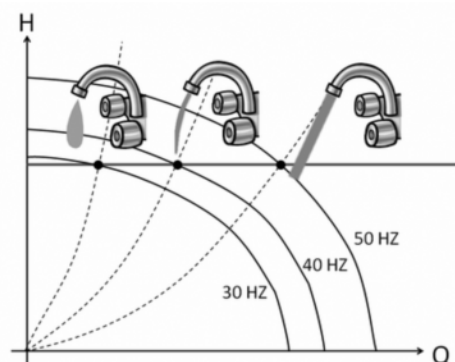
- Überwachung Trockenlauf
- Überlastschutz
- Softstart / Softstopp
- Aufzeichnung History
- Periodischer Zwangslauf

Regelung auf Konstantdruck:

Der VASCO reguliert die Pumpendrehzahl, und hält dadurch den eingestellten Drucksollwert konstant.

Im Gegensatz zu einer konventionellen DEA benötigt die geregelte Anlage einen viel kleineren Druckbehälter.

Optimal bei Anlagen mit variablem Zulaufdruck



Zwei Drucksollwerte:

Es ist möglich am VASCO zwei Drucksollwerte zu programmieren.

Die Umschaltung erfolgt über einen digitalen Eingang.

