



Blockpumpe Gewindeanschluss 1"



Einsatzgebiet

- Reines Wasser ohne abrasive Bestandteile

Abdichtung

Gleitringdichtung, Keramik/Kohle

Motor

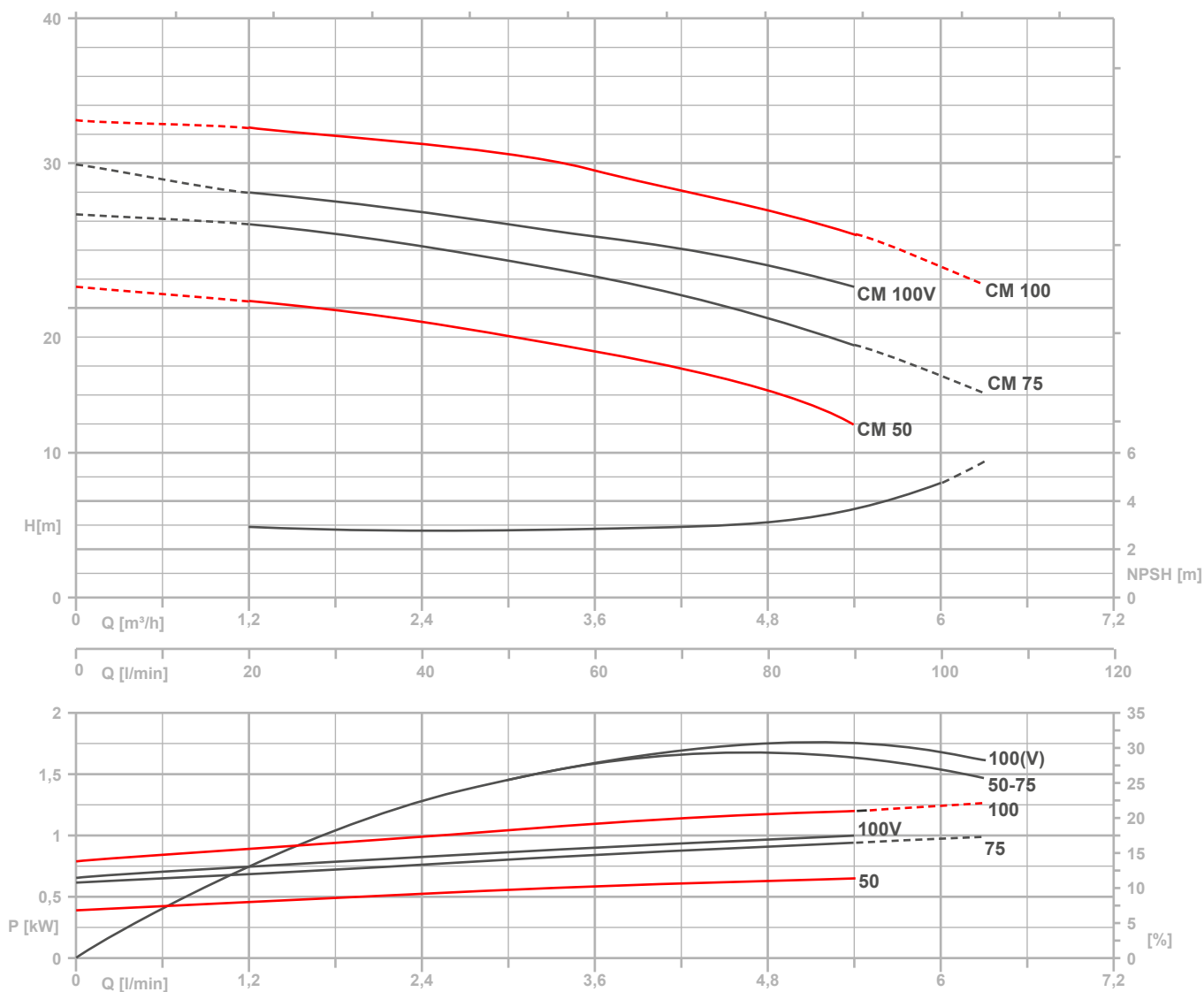
Spannung 1~230V oder 3~400V 50Hz
Isol. Cl. F
Schutzart IP 44
Drehzahl 2900 min⁻¹

Einsatzgrenzen

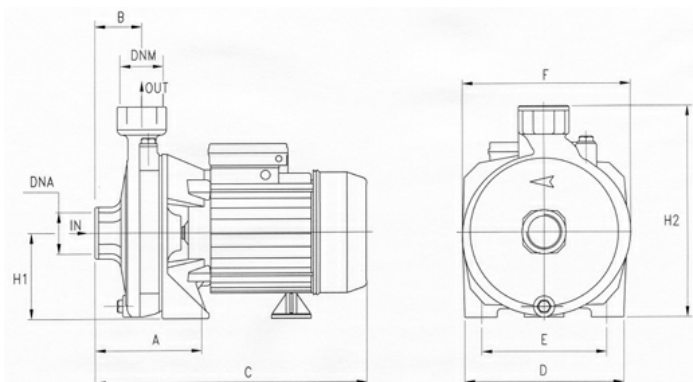
Temperatur 0-50°C Laufrad Noryl
0-90°C Laufrad Messing
Betriebsdruck max. 6 bar

Werkstoffe

Gehäuse GG
Motorlaterne GG CM 50
Alu CM 75-100
Laufrad Noryl o. Messing
Welle AIS 416



Typ	A	B	C	D	E	F	H1	H2	DNA	DNM	kg
CM 50	95	45,5	265	150	110	160	82	202	1"	1"	9
CM 75	110	46,5	300	180	140	185	97	234	1"	1"	12,7
CM 100V	110	46,5	300	180	140	185	97	234	1"	1"	13,5
CM 100	110	46,5	300	180	140	185	97	234	1"	1"	14



1~	3~	P2 [kW]	IN [A] 230V	IN [A] 400V
CM 50	CMT 50	0,37	2,8	1,1
CM 75	CMT 75	0,59	4,5	1,7
CM 100V	0	0,74	4,6	0
CM 100	CMT 100	0,74	5,7	2