

## Pumpensteuerung



individuell  
 erweiterbar  
 genial

### Einsatzgebiet

Steuerung von Einzel-, -Doppel- und Mehrfachpumpenanlagen

- Abwasserpumpwerke
- Entwässerung
- Wasserversorgung
- Druckerhöhung
- Bewässerung
- ....

### Beschreibung

Steuerungen der Baureihe PL sind individuelle Steuerungen, welche nach den zu erfüllenden Vorgaben gebaut werden.

### Aufstellung

Wandmontage  
 Schaltschrank  
 Einbau Schaltschrank

### Anlaufart

Direkt  
 Stern-Dreieck  
 Softstarter  
 Frequenzumformer

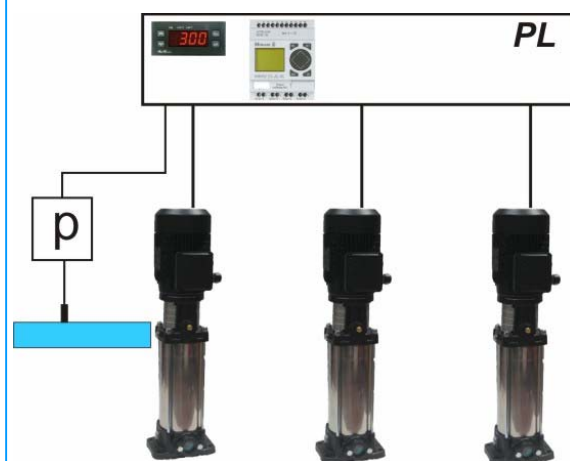
### Schnittstellen

Die Steuerungen der Baureihe PL können nach Kundenwunsch an ein vorhandenes Leitsystem angeschlossen werden.

### Niveausteuern von Abwasserpumpen

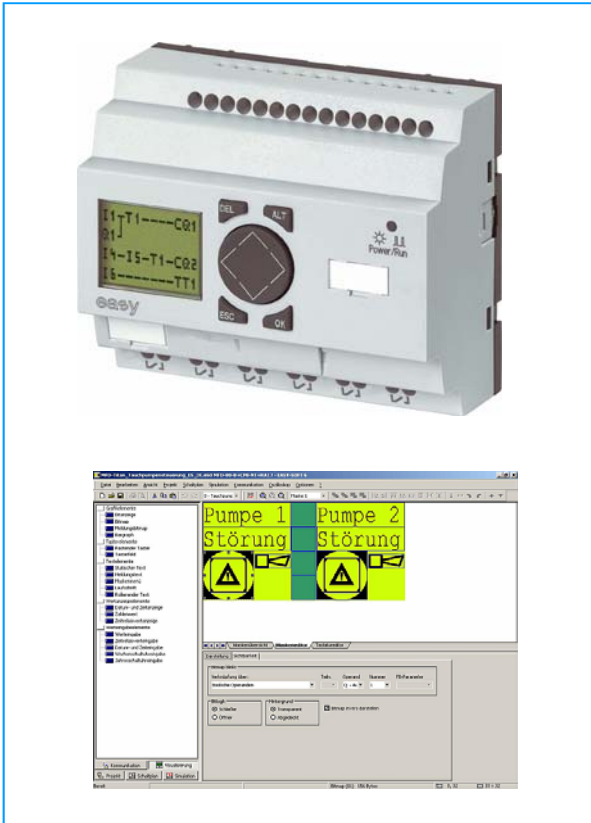


### Druckregelung einer Druckerhöhungsanlage



**SPS Modul**

**easy**



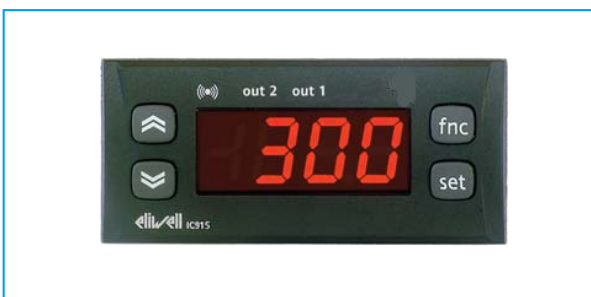
Das Herzstück der PL Steuerungen bildet die kompakte SPS easy.

Durch das frei programmierbare Steuermodul sind den zu lösenden Aufgaben beinahe keine Grenzen gesetzt.

Die Kompakt SPS wird am PC nach Kundenbedürfnissen programmiert. Nachträgliche Kundenwünsche im Programmablauf können ohne grossen Aufwand realisiert werden.

**Transmitter Auswertgerät**

**IC 915**



Das IC 915 ist ein Analogauswertgerät für 0-10V oder 4-20 mA

In der Steuerung PL können damit auf einfache Weise die Niveauschaltpunkte einer Transmittersteuerung abgelesen und verändert werden. Das IC 915 wird in die Schranktüre eingebaut, wodurch der aktuelle Niveaustand [cm] im Pumpensumpf jederzeit ablesbar ist

**Transmitter Auswertgerät**

**EWDR**



Geeignet für Niveautransmitter mit 4-20 mA.  
Das EWDR wird im Schrank auf DIN-Schiene montiert.

**Ampère/Voltmeter**

**AVAM**



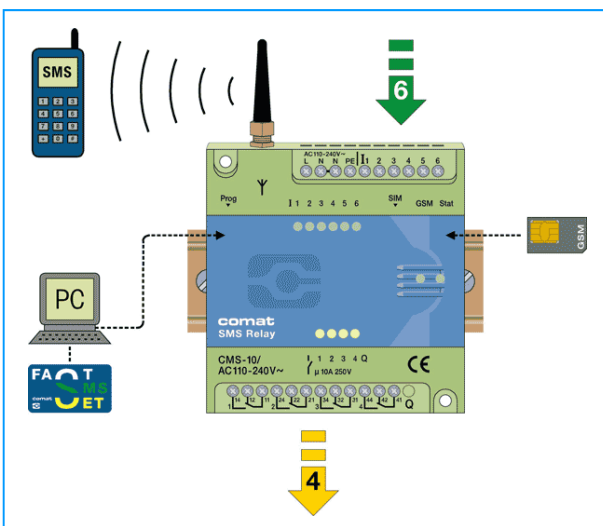
Das AVAM ist ein elektronisches Instrument, welches als Ampère -oder Voltmeter eingesetzt werden kann.  
Zudem verfügt es über einen Relaisausgang, wodurch ein definierbarer Schaltpunkt gesetzt werden kann.

Mittels des AVAM mit zusätzlichem Stromwandler kann für eine Pumpe eine Unterstromabschaltung realisiert werden.

-> **Beispielsweise Trockenlaufschutz**

**Überwachung und Steuerung per Handy**

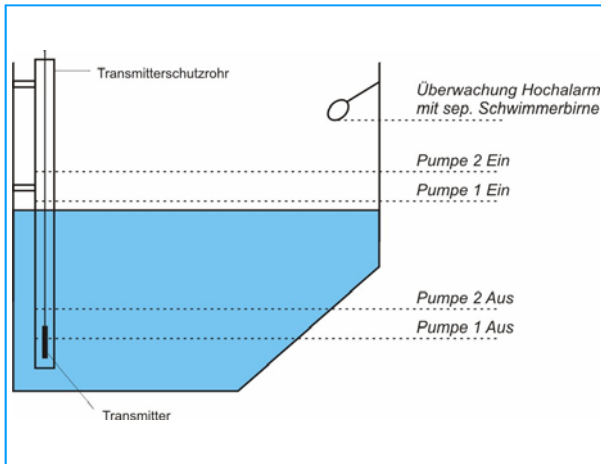
**SMS Relay**



Mit dem SMS Relay können Sie die Überwachung der Pumpstation per SMS über Ihr Mobiltelefon realisieren. Das SMS Relay besitzt 6 digitale Eingänge und 4 Relaisausgänge.

- SMS Zustandsabfrage aller Ein -und Ausgänge
- SMS Fernsteuerung der Ausgänge
- Alarmierung an bis zu 5 Rufnummern
- Einfaches Konfigurieren mit PC Software
- Alarmierung bei Spannungsabfall mit SMS
- Benachrichtigung per SMS bei Zustandsänderungen
- Frei definierbare Nachrichtentexte

## Niveauerfassung mittels Transmitter



Schaltpunkte einer Transmitter-Niveauerfassung bei einer Doppelpumpenanlage.

Die Schaltpunkte können über das IC 915 bei Bedarf bequem verändert werden.

## Niveautransmitter

PR 26



Die Niveauerfassung mittels Transmitter bietet gegenüber einer herkömmlichen Schimmersteuerung wesentliche Vorteile:

- Nur 1 Transmitter notwendig
- Kein Verwickeln von Kabeln
- Weniger Anfällig auf Fettablagerungen
- Genaue Niveauerfassung
- Niveau im Sumpf jederzeit ablesbar
- Schaltpunkte können an der Steuerung verändert werden.

Die Niveautransmitter der Baureihe PR 26 werden mit Kabellängen von 5, 10 und 20 m Kabel geliefert. Messbereich 0 - 0.3 oder 0 - 1.0 bar